
仮設資材 カタログ



株式会社 関西ビルド

平成24年12月26日 作成

枠組足場

建枠	1
連結金具 BU-205	5
ジョイントピン	5
プレス	6
布板 YK-***	6
枠用階段	7
階段用伸縮手摺	7
ステップガード	7
スキ間板	7
コーナーガード AT-	8
手摺柱 SP-95	8
手摺 SB-**	8
枠用ジャッキ	9
枠用自在ジャッキ	9
大引受ジャッキ	9
壁つなぎ	10
伸縮ブラケット	10
ネットブラケット	10
開口スライドバー	10
コンピステップ	11
ネットクランプ	11
ガードポスト	11
スタンション	11
養生金網 ****	12
養生クランプ	12
シートクランプ	12
単管ベース	12
クランプ	13
鉄骨クランプ	14
単管パイプ	15
鋼製長尺足場板	15
杉足場板	15
敷板	15
梁枠	16
ベランダステップ	17
スカイガード	17
全段脚立 **尺	17
VICパネル	18
シート	19
朝顔	20
ハンガーステージ	21
ローリングタワー	22
跳出ブラケット	23
<足場施工例>	24

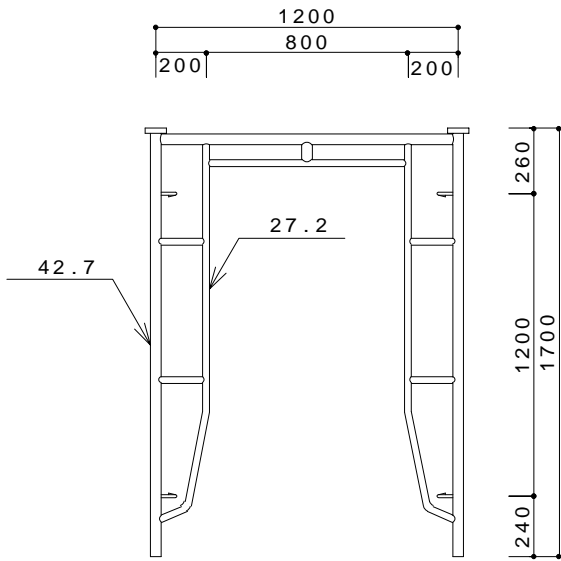
くさび繋結式足場

支柱	27
手摺 ****	28
アンチ 400x****	28
アンチ 250x****	28
狭小地用アンチ 15**	29
豆ブラケット	29
ブラケット(大)	29
ブラケット(小)	29
ピン付ブラケット(大)	30
ピン付ブラケット(小)	30
ブラケット760	30
ジャッキベース	31
自在ジャッキ	31
圧縮ジャッキ	31
圧縮ジャッキ用アダプタ	31
ステッププレス ****	32
鋼製敷板	32
ハシゴ 2700	32
ハシゴ 1800	32
梁枠3スパン用手摺	33
梁枠2スパン用手摺	33
軽量階段	34
一側用階段手摺	34
階段ブラケット	34
<足場施工例>	35

その他

吊りチェーン	42
ラッセルネット(0.5x6.0)	..	42
コンクリート馬	42
ペコビーム	43
カラーコーン	44
スタンドバリケード(単管用)	44
ガードフェンス	45
目隠しシート	45
コンクリートベース	46
エレクションポスト	47
(足場用親綱支柱)	47
親綱支柱	47

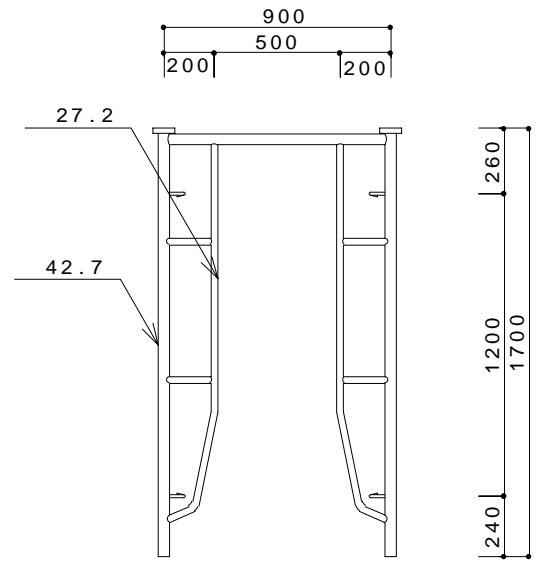
建柱 1200



経年品許容荷重	42.6KN/枚
"	21.3KN/脚
重量	17.7kg

スパン	筋交
1800mm	XA-1618
1500mm	XA-1615
1200mm	XA-1612
900mm	XA-1609
600mm	XA-1606

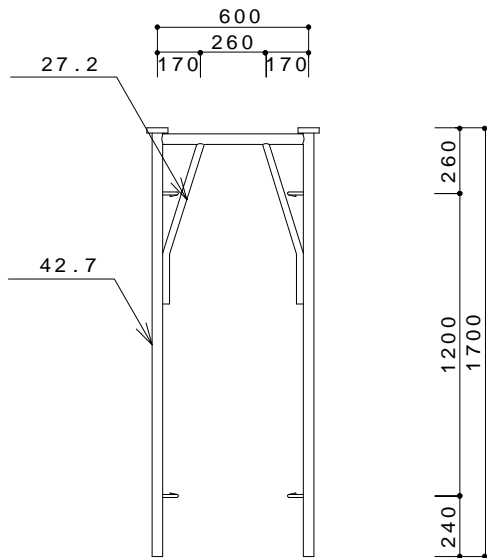
建柱 900



経年品許容荷重	42.6KN/枚
"	21.3KN/脚
重量	15.9kg

スパン	筋交
1800mm	XA-1618
1500mm	XA-1615
1200mm	XA-1612
900mm	XA-1609
600mm	XA-1606

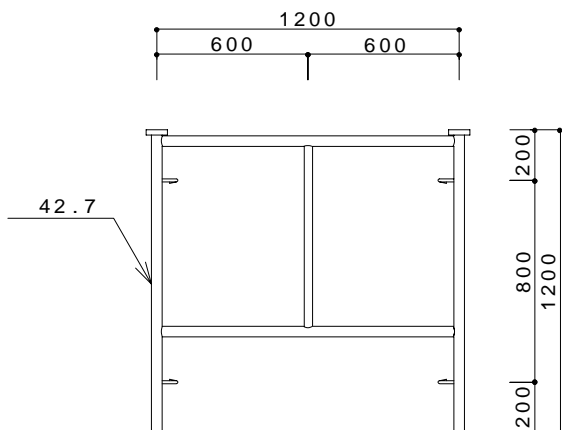
建柱 600



経年品許容荷重	34.3KN/枚
"	17.1KN/脚
重量	12.3kg

スパン	筋交
1800mm	XA-1618
1500mm	XA-1615
1200mm	XA-1612
900mm	XA-1609
600mm	XA-1606

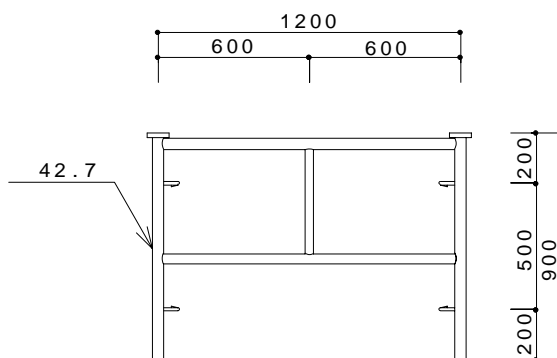
建柱 T - 1 2 1 2



経年品許容荷重	42.6KN/枚
"	21.3KN/脚
重量	14.4kg

スパン	筋交
1800mm	XA-1218
1500mm	XA-1612
1200mm	XA-1212
900mm	XA-1209
600mm	XA-1206

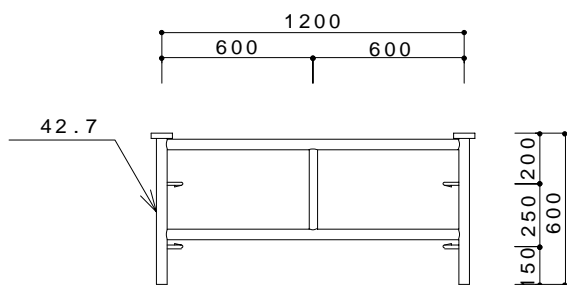
建柱 T - 1 2 0 9



経年品許容荷重	42.6KN/枚
"	21.3KN/脚
重量	12.2kg

スパン	筋交
1800mm	XA-918
1500mm	XA-915
1200mm	XA-912
900mm	XA-909
600mm	XA-906

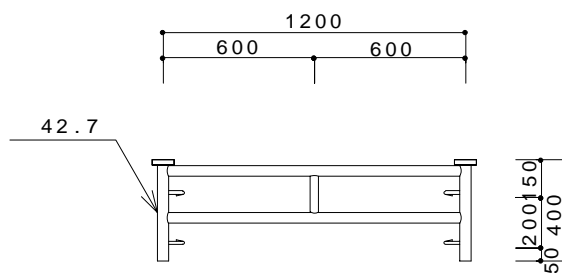
建柱 T - 1 2 0 6



経年品許容荷重	34.3KN/枚
"	17.1KN/脚
重量	10.3kg

スパン	筋交
1800mm	XA-618
1500mm	XA-615
1200mm	XA-612
900mm	XA-609
600mm	XA-606

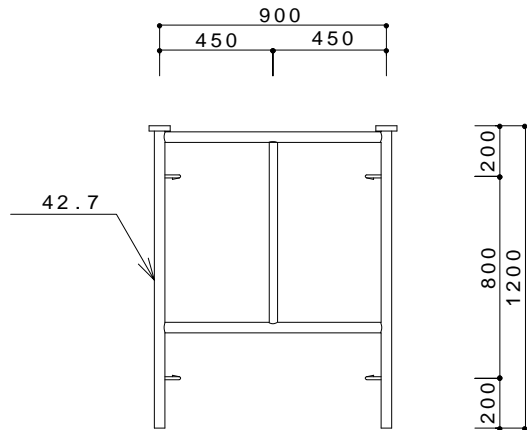
建柱 T - 1 2 0 4



経年品許容荷重	34.3KN/枚
"	17.1KN/脚
重量	8.9kg

スパン	筋交
1800mm	XA-418
1500mm	XA-415
1200mm	XA-412
900mm	XA-409
600mm	XA-406

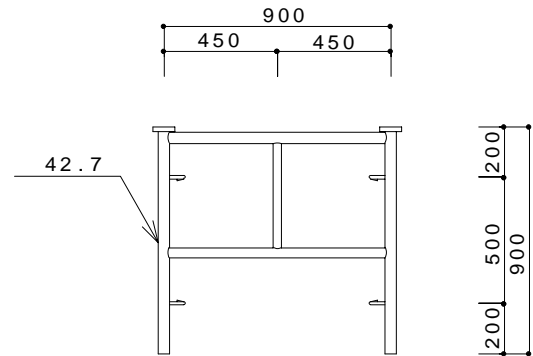
建 枠 T - 9 1 2



経年品許容荷重	42.6KN/枚
"	21.3KN/脚
重量	12.9kg

スパン	筋交
1800mm	XA-1218
1500mm	XA-1612
1200mm	XA-1212
900mm	XA-1209
600mm	XA-1206

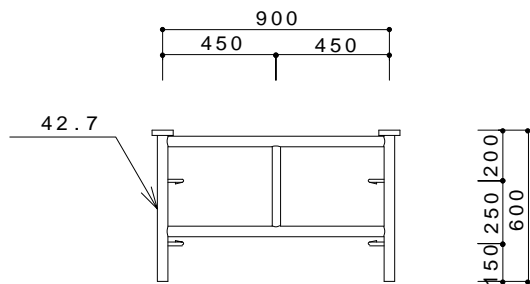
建 枠 T - 9 0 9



経年品許容荷重	42.6KN/枚
"	21.3KN/脚
重量	10.8kg

スパン	筋交
1800mm	XA-918
1500mm	XA-915
1200mm	XA-912
900mm	XA-909
600mm	XA-906

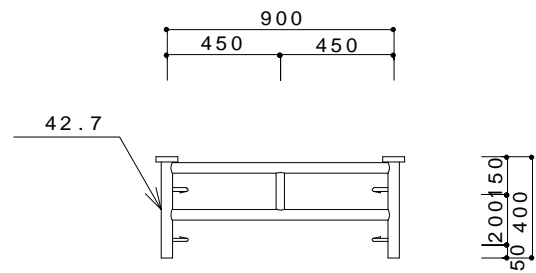
建 枠 T - 9 0 6



経年品許容荷重	34.3KN/枚
"	17.1KN/脚
重量	8.5kg

スパン	筋交
1800mm	XA-618
1500mm	XA-615
1200mm	XA-612
900mm	XA-609
600mm	XA-606

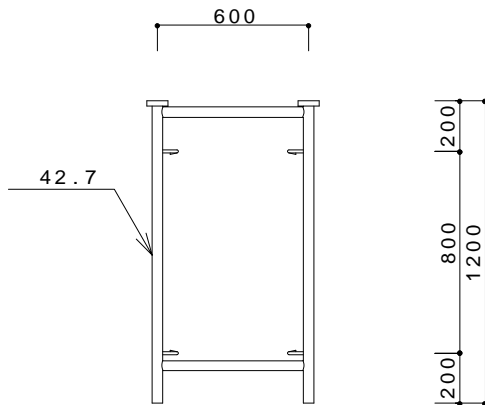
建 枠 T - 9 0 4



経年品許容荷重	34.3KN/枚
"	17.1KN/脚
重量	7.1kg

スパン	筋交
1800mm	XA-418
1500mm	XA-415
1200mm	XA-412
900mm	XA-409
600mm	XA-406

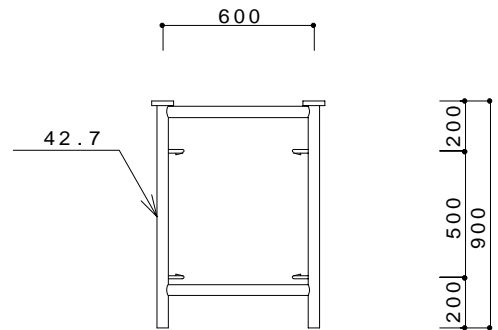
建 枠 T - 6 1 2



経年品許容荷重	34.3KN/枚
"	17.1KN/脚
重量	9.7kg

スパン	筋交
1800mm	XA-1218
1500mm	XA-1612
1200mm	XA-1212
900mm	XA-1209
600mm	XA-1206

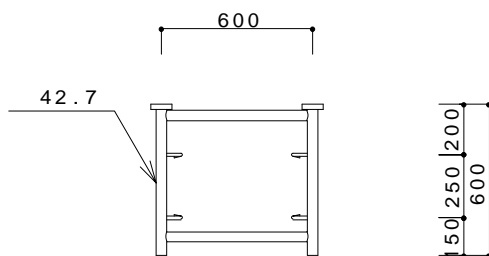
建 枠 T - 6 0 9



経年品許容荷重	34.3KN/枚
"	17.1KN/脚
重量	8.3kg

スパン	筋交
1800mm	XA-918
1500mm	XA-915
1200mm	XA-912
900mm	XA-909
600mm	XA-906

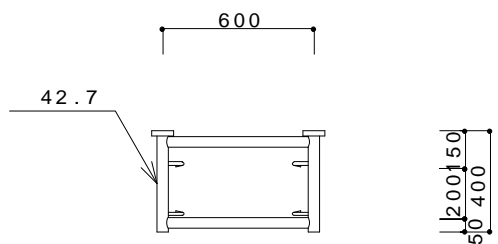
建 枠 T - 6 0 6



経年品許容荷重	34.3KN/枚
"	17.1KN/脚
重量	6.9kg

スパン	筋交
1800mm	XA-618
1500mm	XA-615
1200mm	XA-612
900mm	XA-609
600mm	XA-606

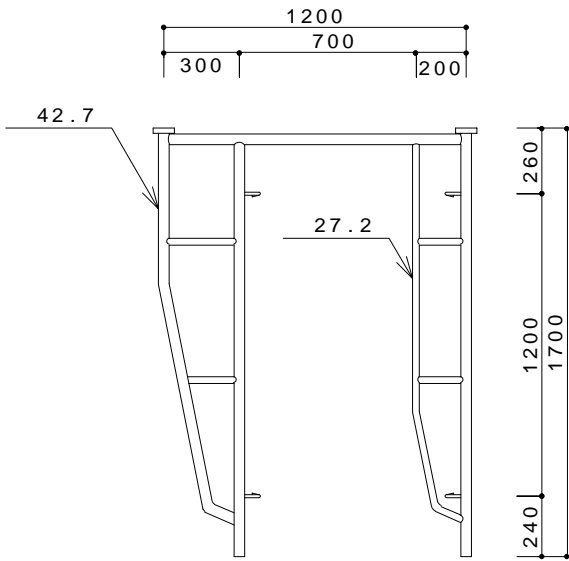
建 枠 T - 6 0 4



経年品許容荷重	34.3KN/枚
"	17.1KN/脚
重量	5.9kg

スパン	筋交
1800mm	XA-418
1500mm	XA-415
1200mm	XA-412
900mm	XA-409
600mm	XA-406

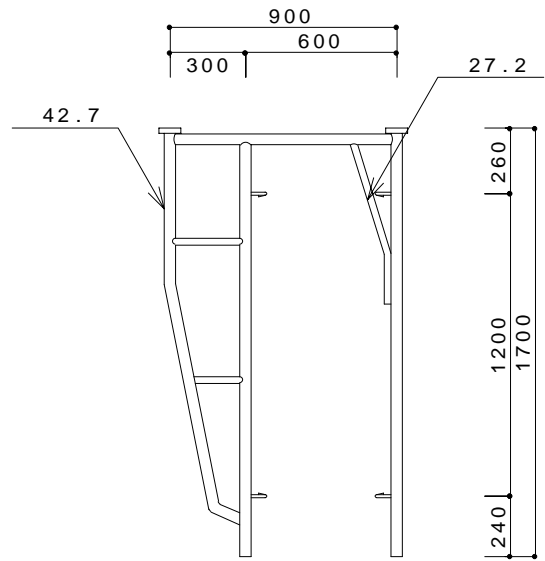
建枠 TJ - 1217



経年品許容荷重	29.4KN/枚
"	14.7KN/脚
重量	18.8kg

スパン	筋交
1800mm	XA-1618
1500mm	XA-1615
1200mm	XA-1612
900mm	XA-1609
600mm	XA-1606

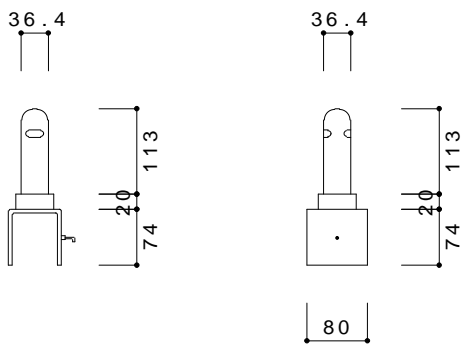
建枠 TJ - 917



経年品許容荷重	29.4KN/枚
"	14.7KN/脚
重量	17.2kg

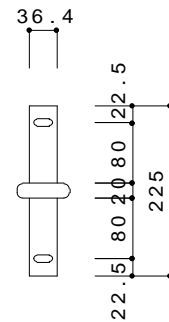
スパン	筋交
1800mm	XA-1618
1500mm	XA-1615
1200mm	XA-1612
900mm	XA-1609
600mm	XA-1606

連結金具 BU - 205



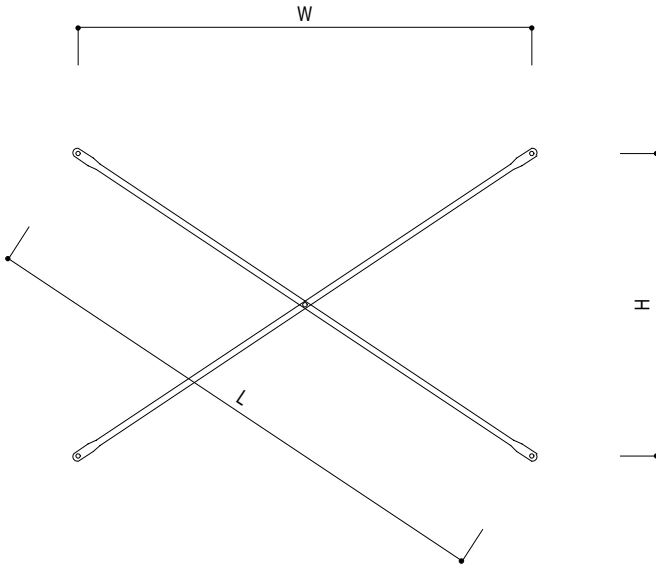
重量	12.3kg
----	--------

ジョイントピン



重量	0.5kg
----	-------

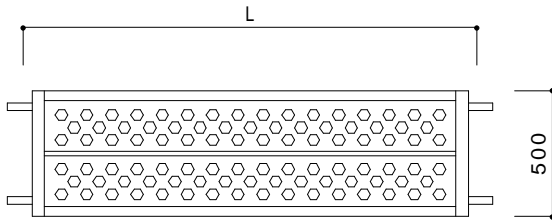
プレス



筋交	H	W	L	重量(kg)
XA-1618	1200	1800	2163	4.1
XA-1615	1200	1500	1921	3.7
XA-1612	1200	1200	1697	3.3
XA-1609	1200	900	1500	2.9
XA-1606	1200	600	1342	2.6
XA-1218	800	1800	1970	3.6
XA-1212	800	1200	1442	2.8
XA-1209	800	900	1204	2.4
XA-1206	800	600	1000	2.0
XA-918	500	1800	1868	3.3
XA-915	500	1500	1581	2.9
XA-912	500	1200	1300	2.5
XA-909	500	900	1030	2.1
XA-906	500	600	781	1.6
XA-606	250	600	650	1.4
XA-406	200	600	633	1.2
XA-618	250	1800	1817	3.2
XA-615	250	1800	1521	2.8
XA-612	250	1200	1226	2.4
XA-609	250	900	934	2.0
XA-418	200	1800	1811	3.2
XA-415	200	1500	1513	2.8
XA-412	200	1200	1217	2.4
XA-409	200	900	922	2.0

XA-1215はXA-1612と兼用

布板 YK-5**

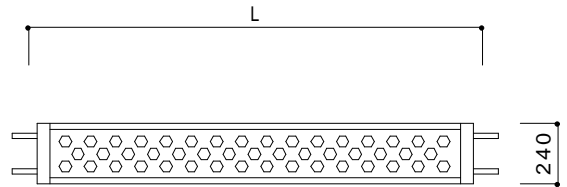


許容積載荷重 2.45KN

鋼製布板	W	L	重量(kg)
YK-518	500	1800	16.8
YK-515	500	1500	14.6
YK-512	500	1200	11.8
YK-509	500	900	9.3
YK-506	500	600	6.1

特注品YK-418(W400*L1800)はTC-917階段部に対応。
許容積載荷重は1.96KN

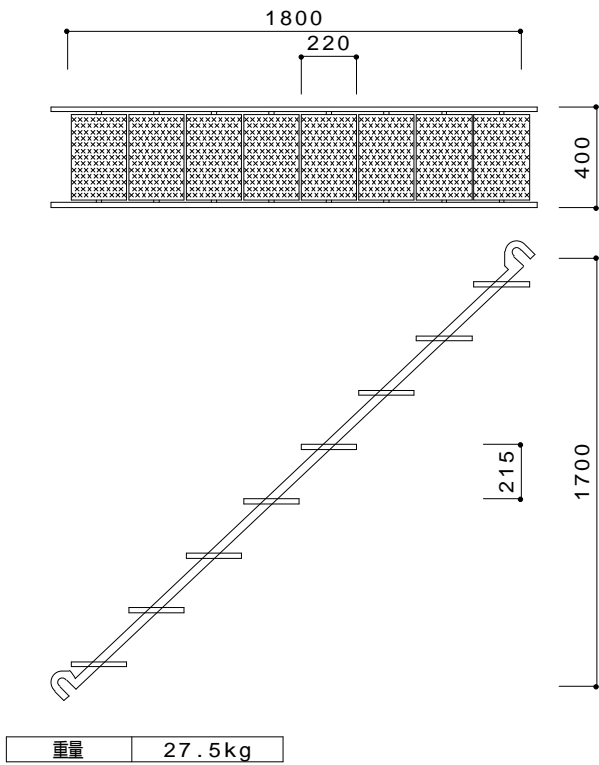
布板 YK-2**



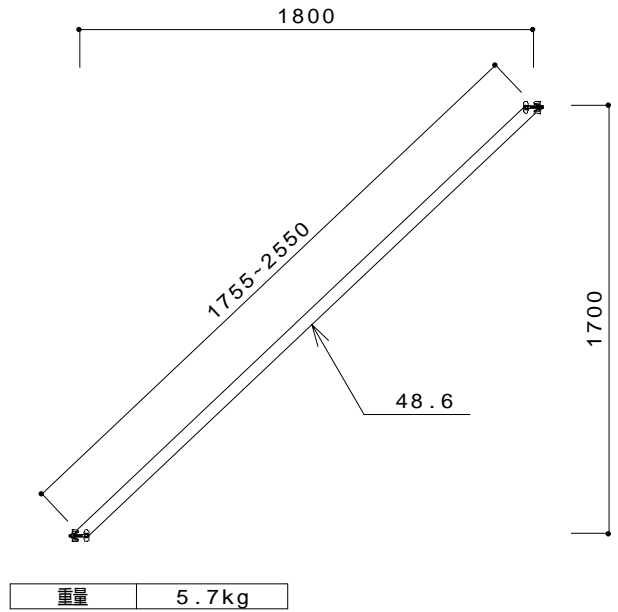
許容積載荷重 1.18KN

鋼製布板	W	L	重量(kg)
YK-218	240	1800	8.7
YK-215	240	1500	7.5
YK-212	240	1200	6.2
YK-209	240	900	5.0
YK-206	240	600	3.8

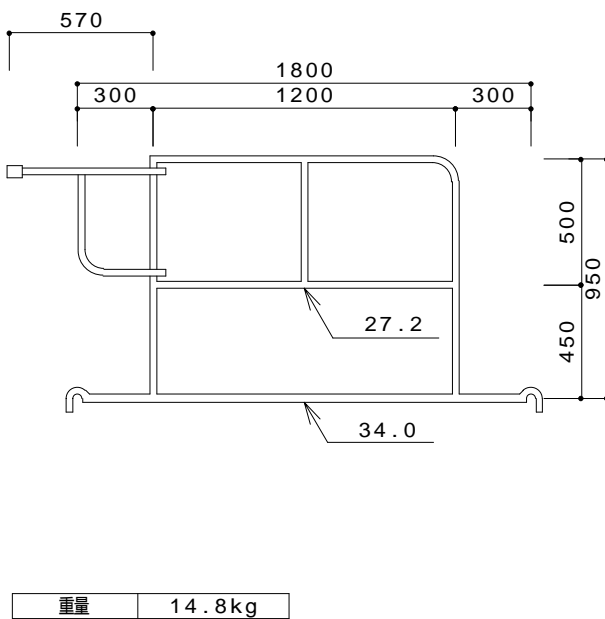
枠用階段



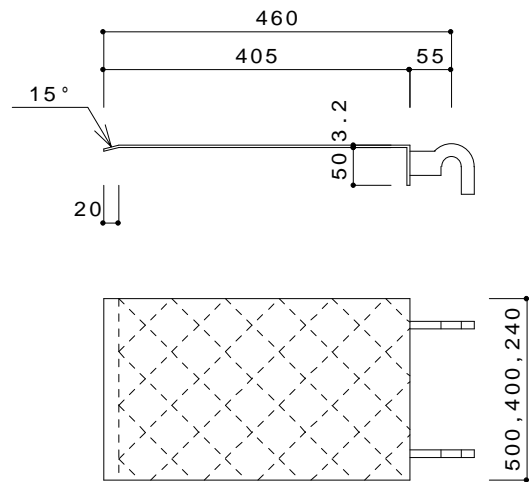
階段用伸縮手摺



ステップガード

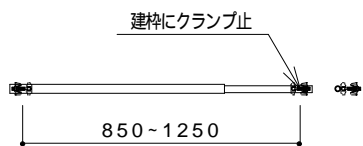


スキ間板



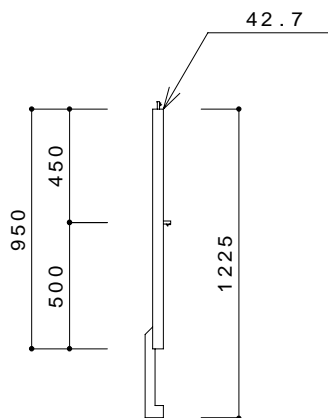
W	重量
500	6.6kg
400	6.3kg
240	3.4kg

コーナーガード AT -



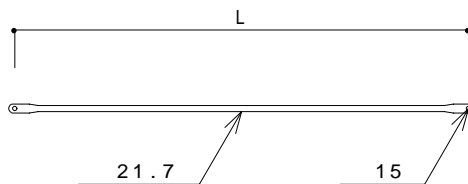
重量	2.5kg
----	-------

手摺柱 SP - 95



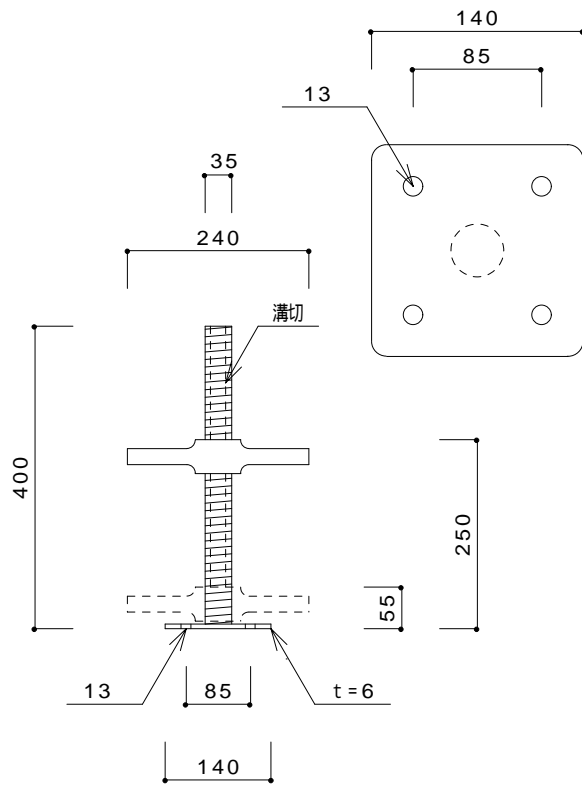
重量	3.4kg
----	-------

手摺 SB - **



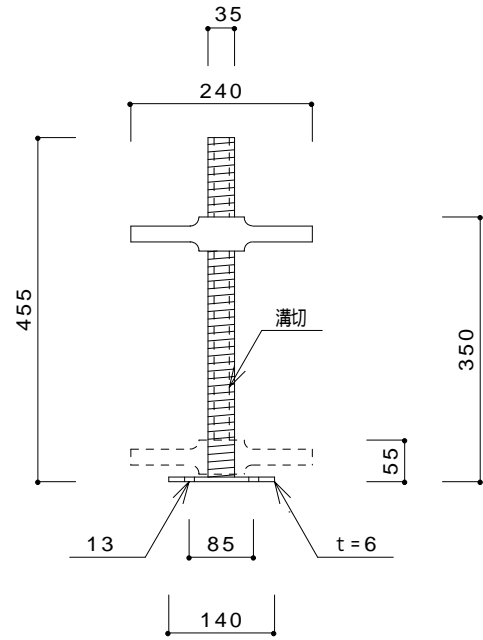
手摺	L	重量(kg)
SB - 18	1800	2.2
SB - 15	1500	1.8
SB - 12	1200	1.5
SB - 09	900	1.1
SB - 06	600	0.8

枠用ジャッキ BB - 25



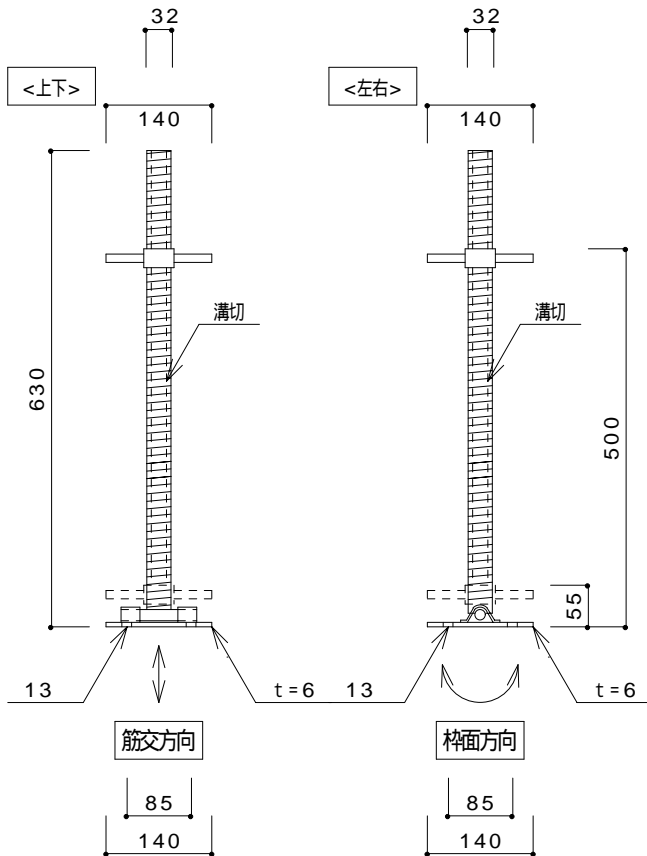
重量 3.8kg

枠用ジャッキ BB - 35



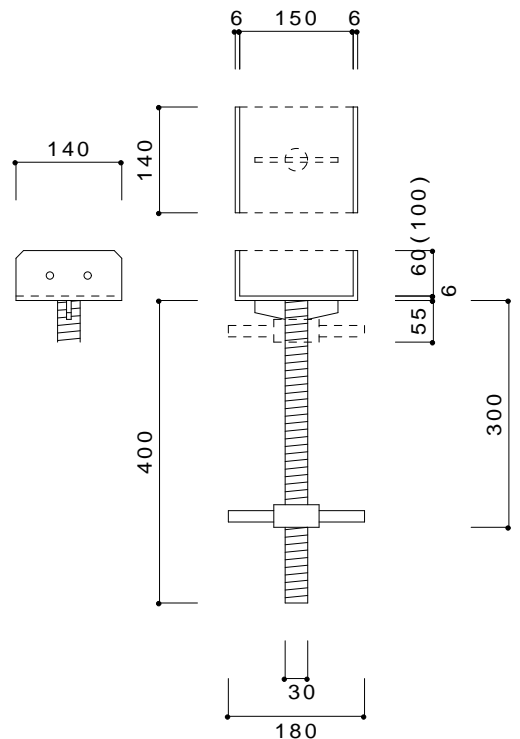
重量 4.4kg

枠用自在ジャッキ (上下・左右)



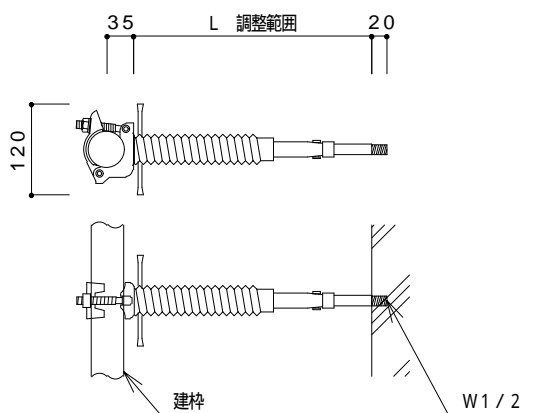
重量 5.6kg

大引受ジャッキ



重量 6.0kg

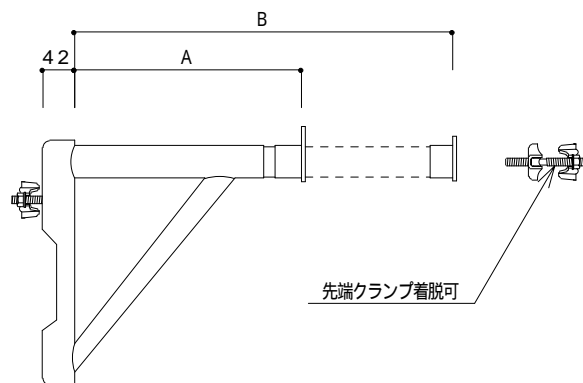
壁つなぎ



許容荷重(圧縮・引張) 4.41KN/本

壁つなぎ	L 調整範囲	重量(kg)
A-160	160~200	0.8
A-200	200~240	0.85
A-300	240~320	0.95
A-350	280~400	1.05
A-400	320~480	1.15
A-600	480~670	1.45
A-800	670~860	1.75
A-1000	860~1050	2.00

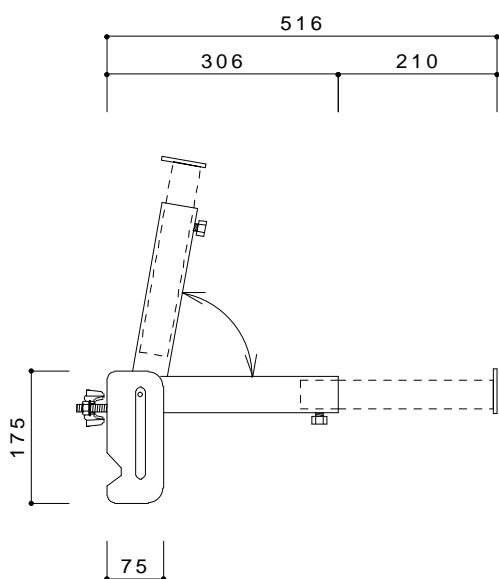
伸縮ブラケット



許容荷重 2.45KN

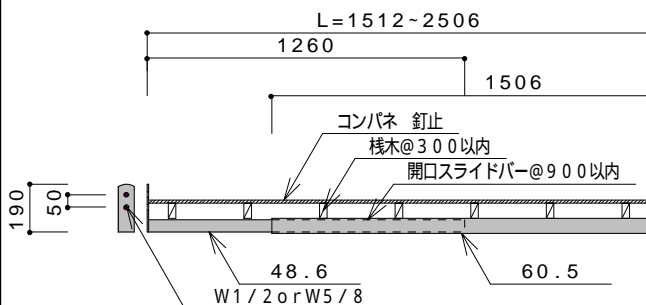
ブラケット	A~B 調整範囲	重量(kg)
35型	300~500	3.6
57型	500~700	4.3
1000型	750~1025	6.4

ネットブラケット



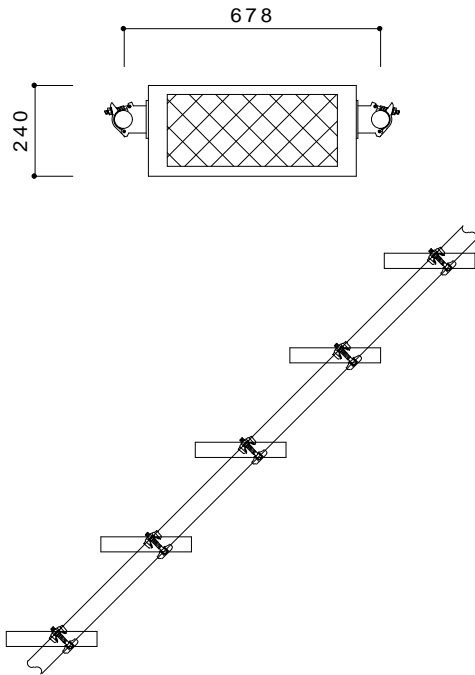
重量 4.0kg

開口スライドバー



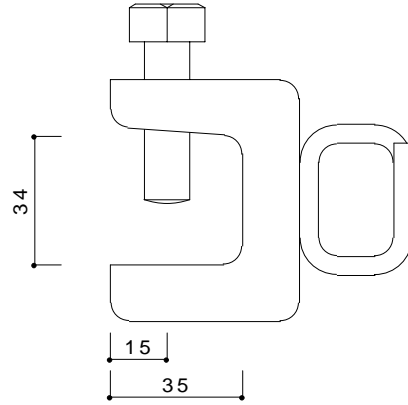
許容荷重 1.96KN
重量 9.5kg

コンビステップ



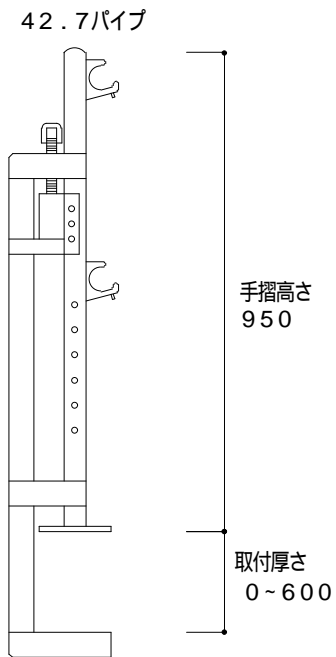
重量	4.9kg
----	-------

ネットクランプ



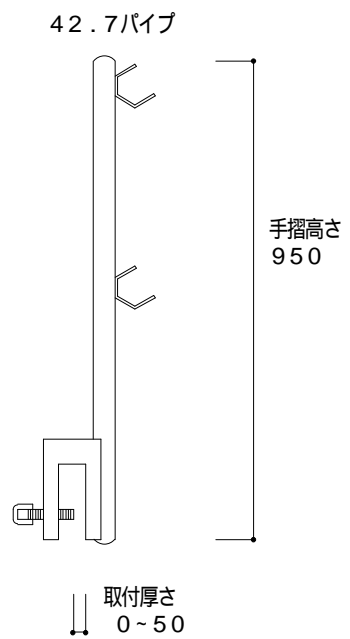
重量	0.83kg
----	--------

ガードポスト



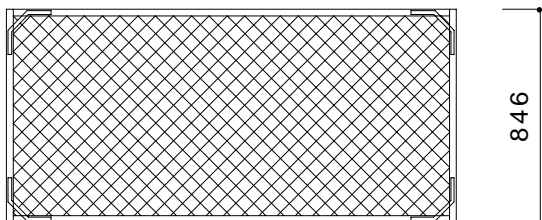
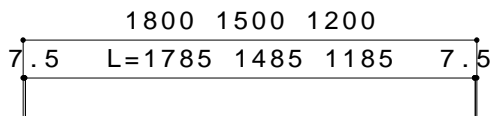
重量	8.5kg
----	-------

スタンション



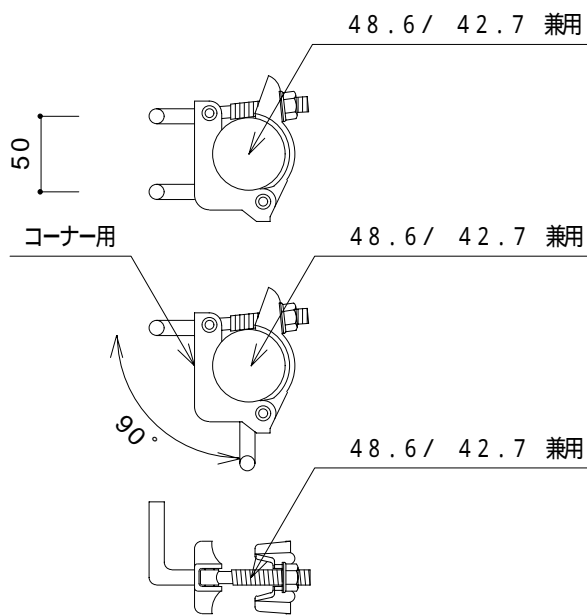
重量	5.0kg
----	-------

養生金網 * * * *



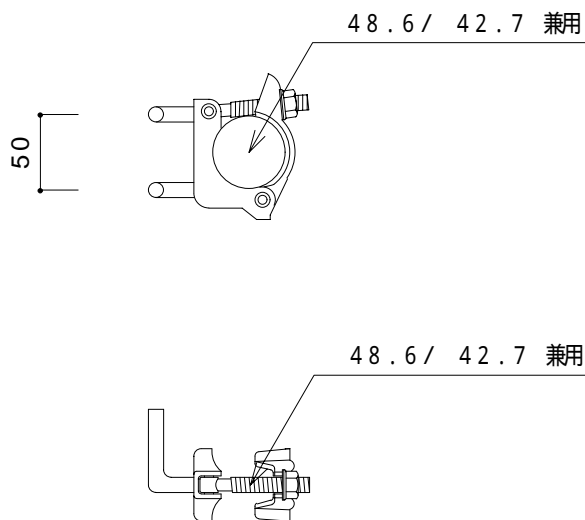
品番	L寸法	重量 (kg)
養生金網 1800	1785	10.5
養生金網 1500	1485	8.5
養生金網 1200	1185	7.0

養生クランプ (コーナー用)



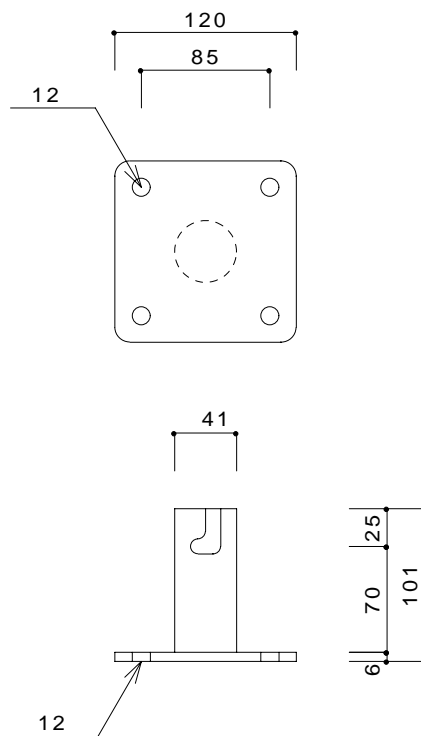
品番	重量 (kg)
養生クランプ*	0.5
養生クランプ* (コーナー用)	0.45

シートクランプ



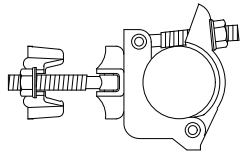
品番	重量 (kg)
シートクランプ*	0.5

単管ベース

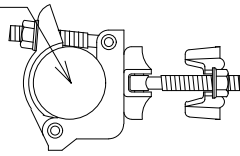


重量	0.8kg
----	-------

直交クランプ



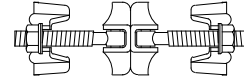
48.6 / 42.7 兼用



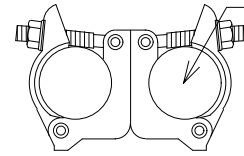
70

許容荷重	500kg/個
重量	0.7kg

自在クランプ



48.6 / 42.7 兼用

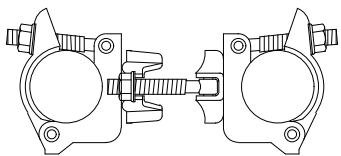


70

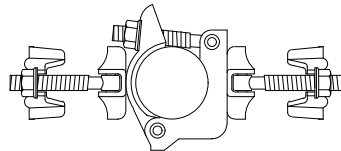
許容荷重	350kg/個
重量	0.7kg

三連クランプ (直交・自在)

70 70

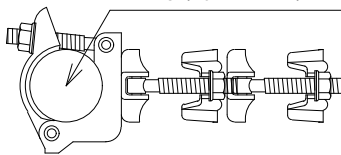


直交

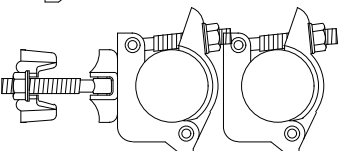


直交

48.6 / 42.7 兼用



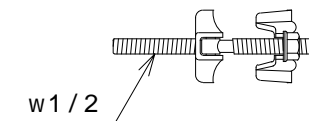
自在



自在

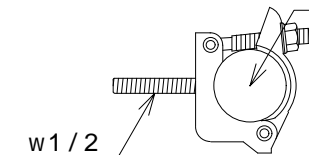
重量	1.1kg
----	-------

単クランプ



w1/2

48.6 / 42.7 兼用

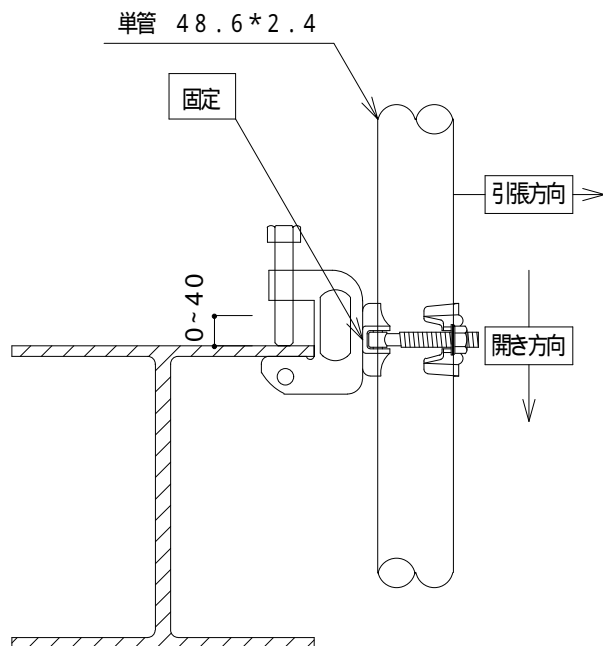


w1/2

35

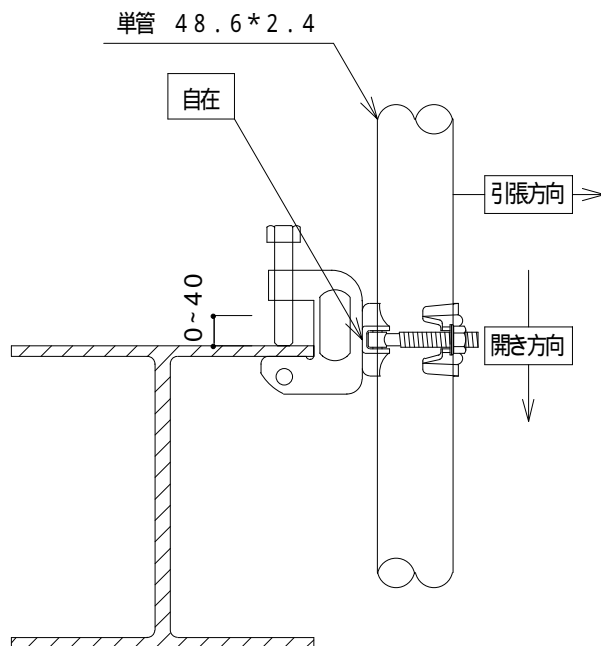
重量	0.4kg
----	-------

鉄骨クランプ M1 固定



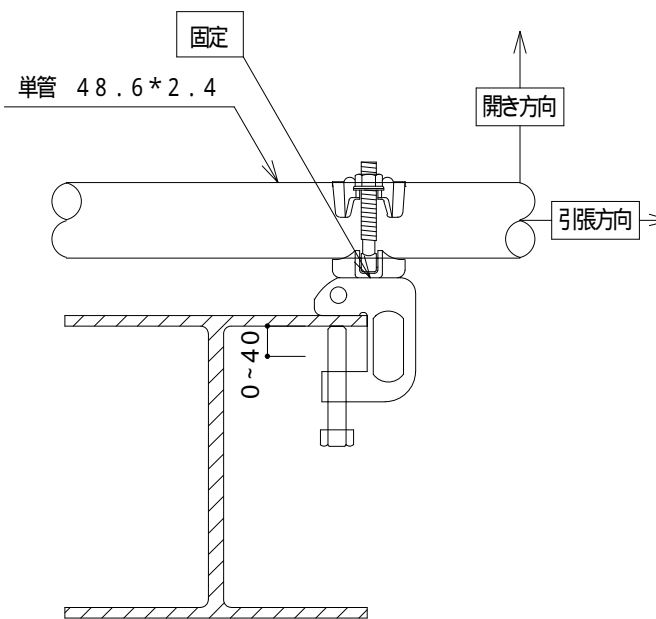
許容荷重	315kg/2個1組 (取付部の引張方向)
	450kg/2個1組 (取付部の開き方向)
重量	2.5kg

鉄骨クランプ M1 自在



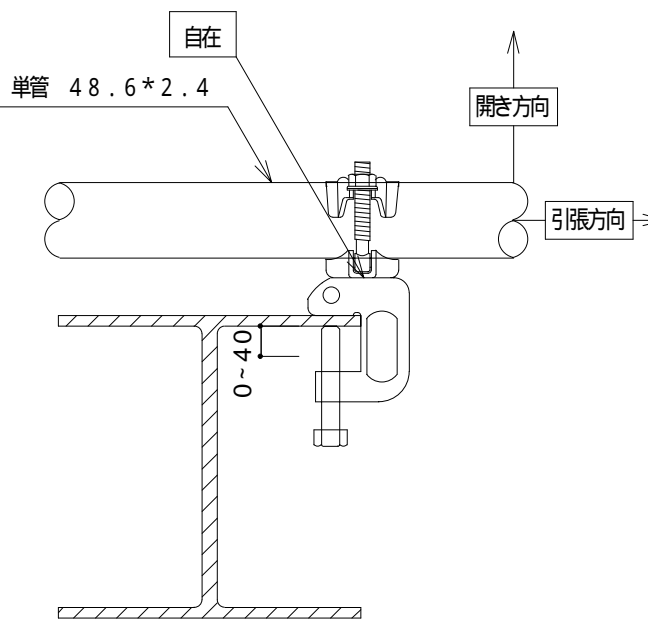
許容荷重	315kg/2個1組 (取付部の引張方向)
	450kg/2個1組 (取付部の開き方向)
重量	2.5kg

鉄骨クランプ M2 固定



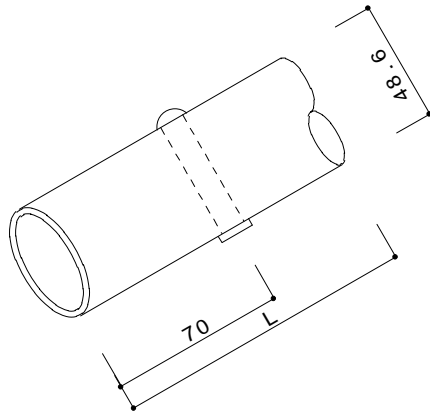
許容荷重	315kg/2個1組 (取付部の引張方向)
	670kg/2個1組 (取付部の開き方向)
重量	2.5kg

鉄骨クランプ M2 自在



許容荷重	315kg/2個1組 (取付部の引張方向)
	670kg/2個1組 (取付部の開き方向)
重量	2.5kg

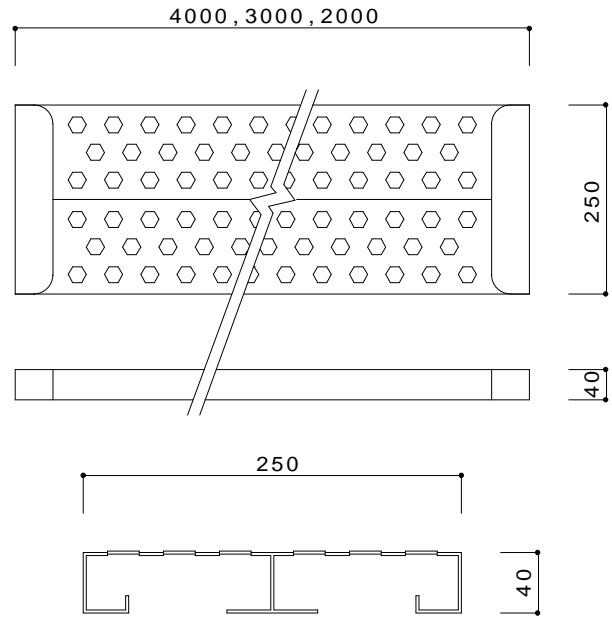
単管パイプ



L=0.2m~2.0m @0.1m
2.5m~6.0m @0.5m
杭用 1.0m 1.5mの2種類

外径	48.6mm	断面二次モーメント	9.32cm ⁴
厚さ	2.4mm	断面二次半径	1.64cm
単位重量	2.73kg/m	断面係数	3.83cm ³
断面積	3.48cm ²		

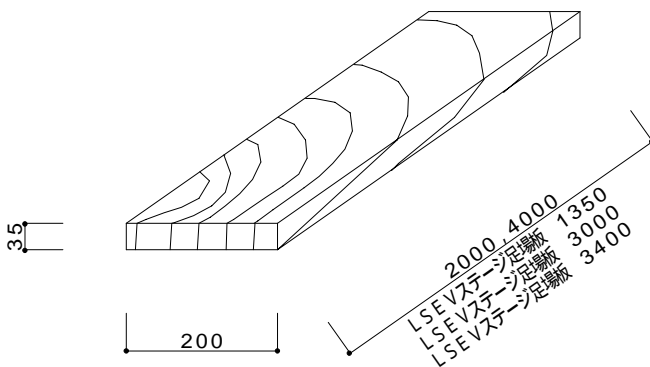
鋼製長尺足場板



寸法	35x250x4000mm		
重量	12.5kg/4m	断面二次モーメント	9.24cm ⁴
断面積	4.06cm ²	断面二次半径	1.58cm
		断面係数	3.8cm ³

許容荷重 中央集中荷重にて
300kg/0.9スパン 230kg/1.2スパン
180kg/1.5スパン 150kg/1.8スパン

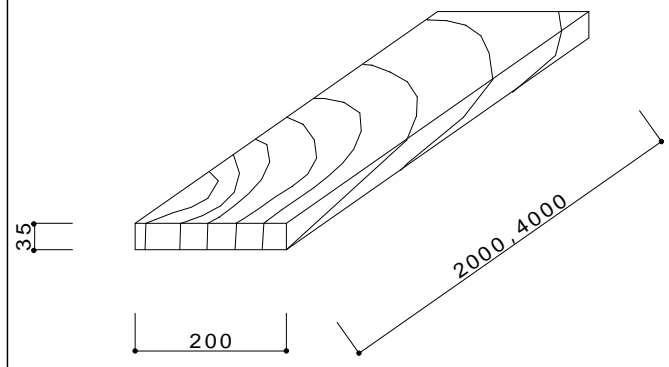
杉足場板



重量	18kg/4m
	9kg/2m

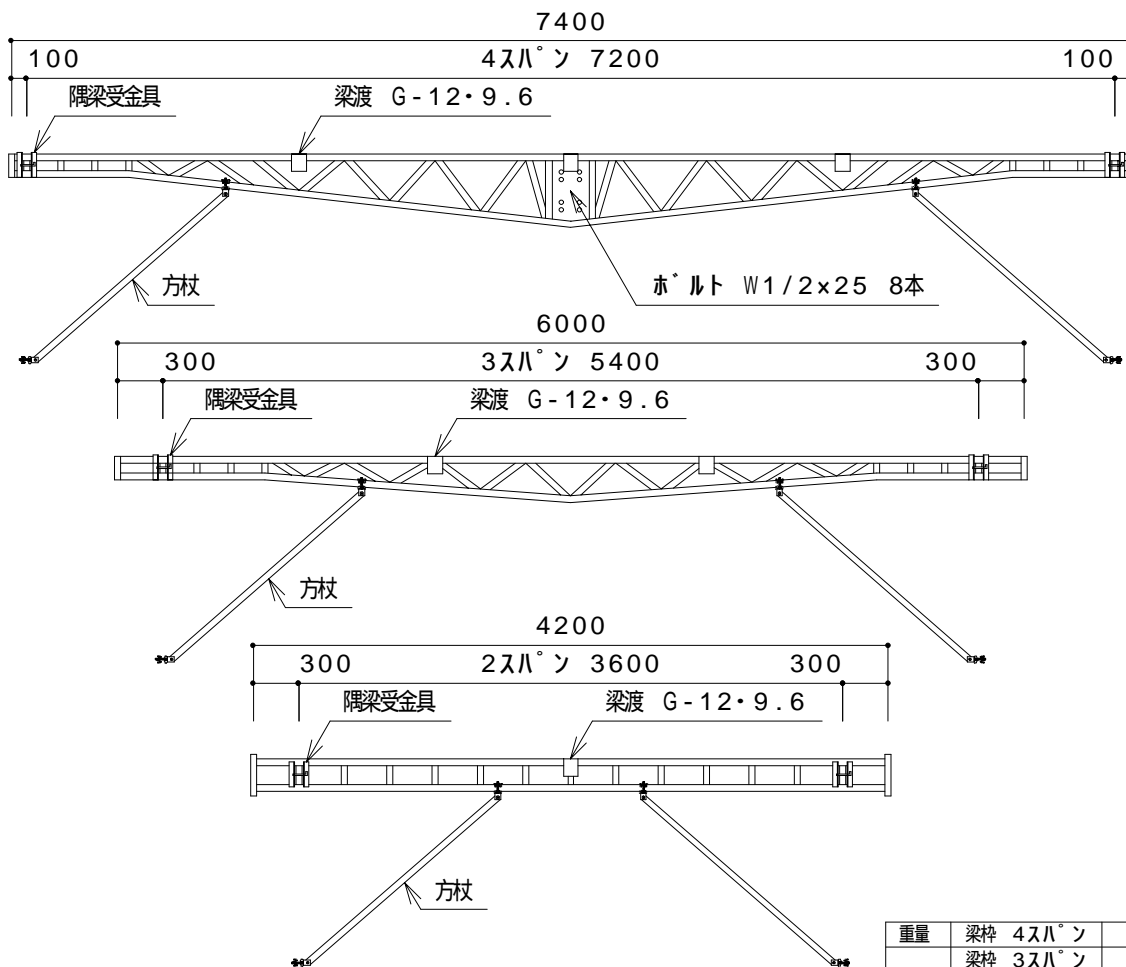
許容荷重 中央集中荷重にて
190kg/0.9スパン 140kg/1.2スパン
110kg/1.5スパン 95kg/1.8スパン

敷板 足場足元用



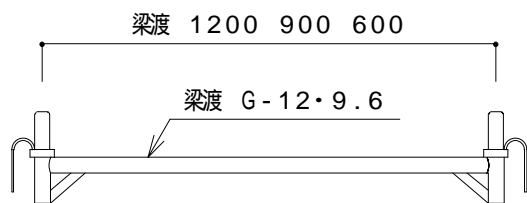
重量	18kg/4m
	9kg/2m

梁 枠 * * ス 八 ° ソ



重量	梁 枠 4ス八°ソ	56.0kg
	梁 枠 3ス八°ソ	37.7kg
	梁 枠 2ス八°ソ	23.6kg
	方 杖	5.5kg

梁 渡 G - * *

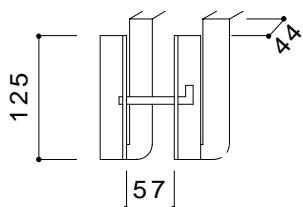


重量	梁 渡 G-12	6.7kg
	梁 渡 G-9	5.6kg
	梁 渡 G-6	5.1kg

梁 枠 の 使 用 基 準

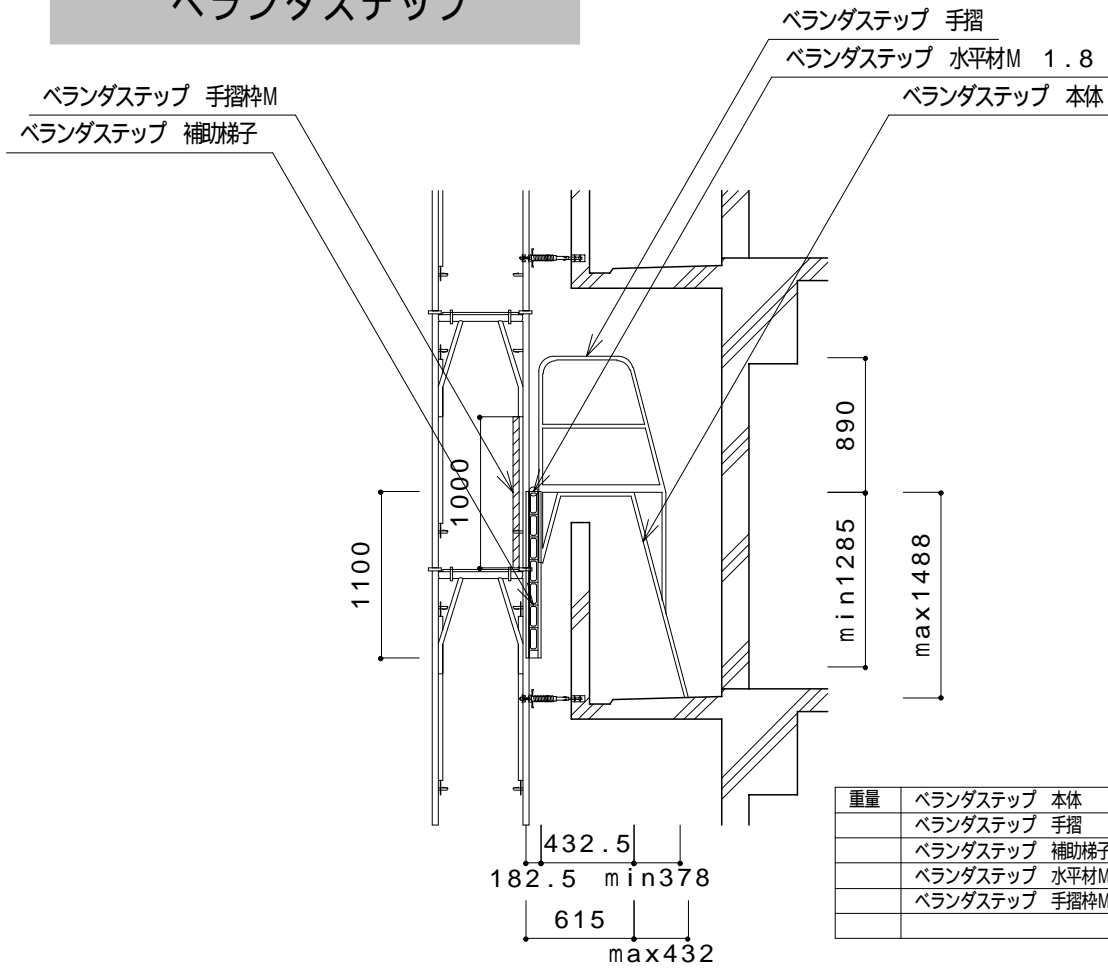
- ・ 梁 枠 開 口 部 上 方 の 足 場 の 全 積 載 荷 重 は、 1000kg 以 下 と す る。
- ・ 梁 渡 し か ら 上 方 に 組 み 立 て る 枠 組 足 場 の 高 さ は、 25m 以 下 と す る。

隅 梁 受 金 具

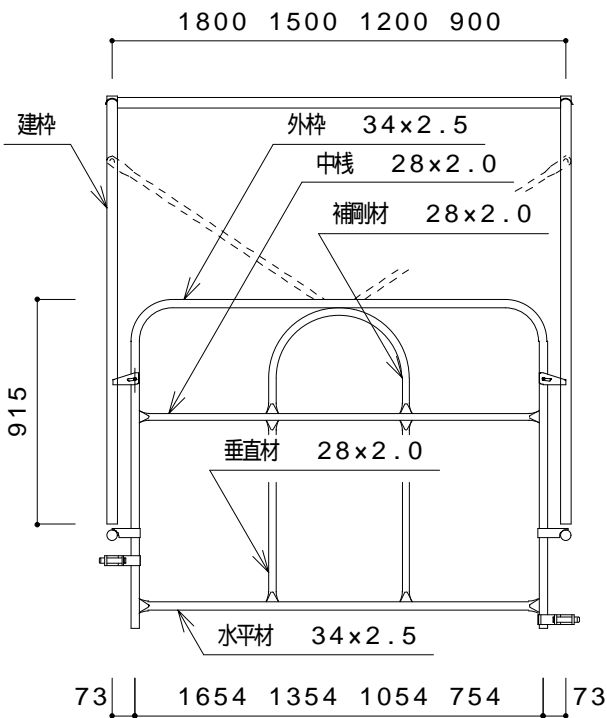


重量	2.8kg
----	-------

ベランダステップ

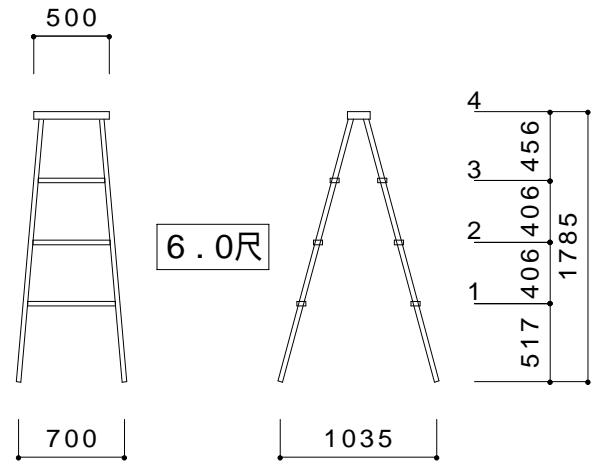


スカイガード * * * *



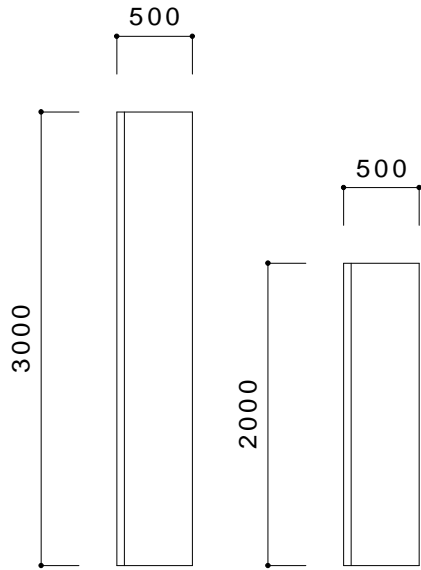
重量	スカイガード 1800	6.8kg
	スカイガード 1500	6.4kg
	スカイガード 1200	5.9kg
	スカイガード 900	5.2kg

全段脚立 * * 尺



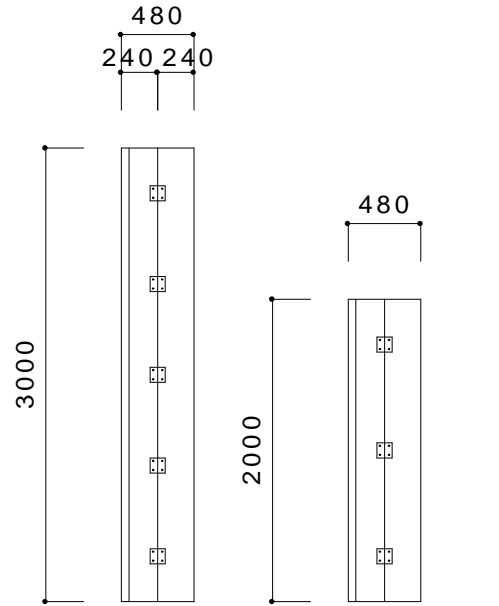
品番	段数	重量
全段脚立 9.0尺	6	26.5kg
全段脚立 6.0尺	4	14.0kg
全段脚立 4.5尺	3	10.5kg
全段脚立 4.0尺	3	11.0kg
全段脚立 3.0尺	2	7.8kg

V I C パネル * * m



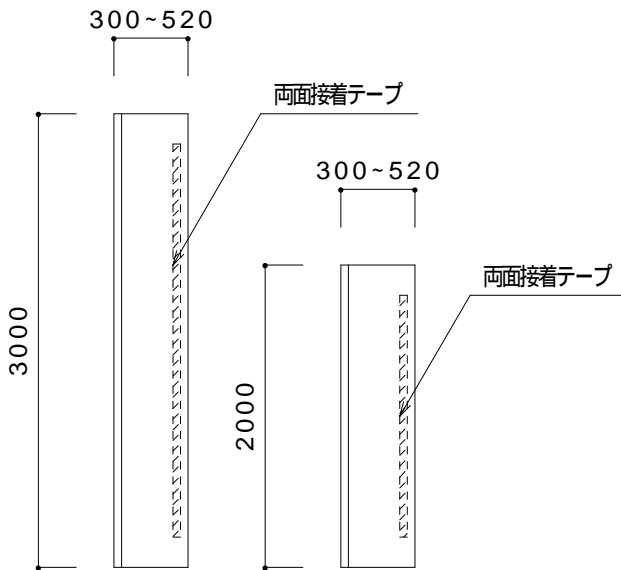
重量	VICパネル 3m	18.6kg
	VICパネル 2m	12.4kg

V I C 自在コーナー * * m



重量	VIC自在コーナー 3m	18.9kg
	VIC自在コーナー 2m	12.6kg

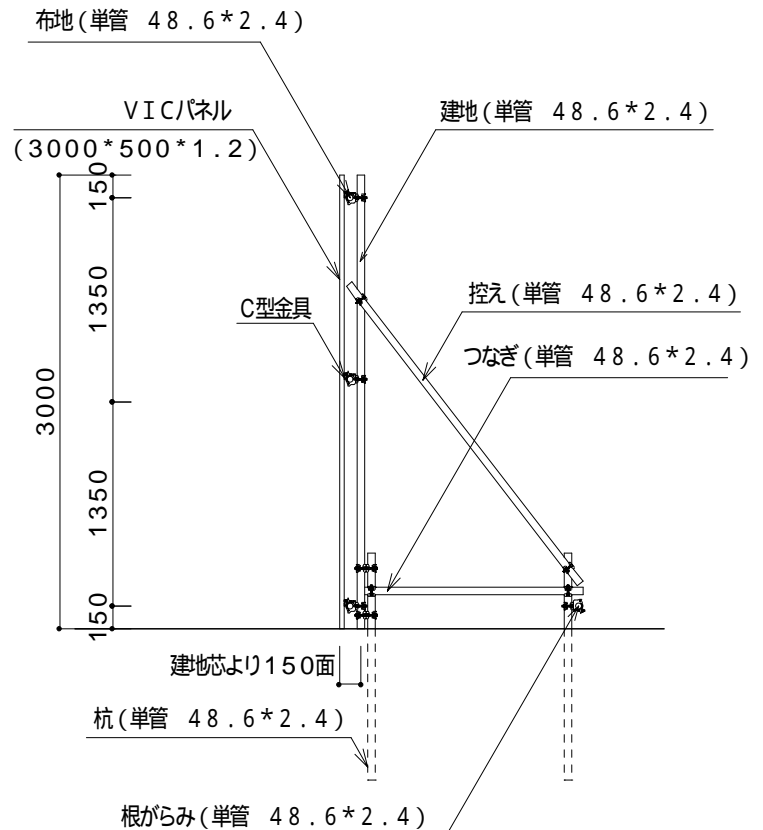
V I C スライドパネル * * m



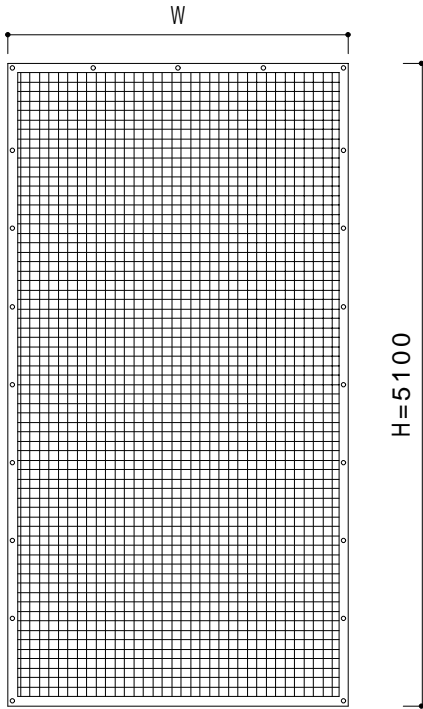
300mm~520mm 使用可能範囲

重量	VICスライドパネル 3m	22.1kg
	VICスライドパネル 2m	14.8kg

V I C パネル 断面図

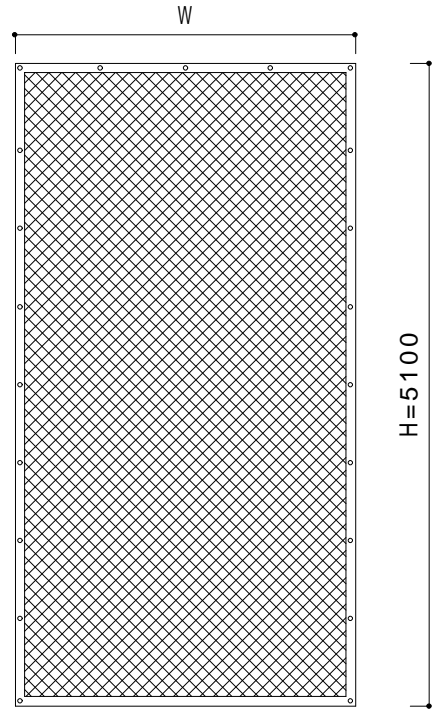


メッシュシート * * x * *



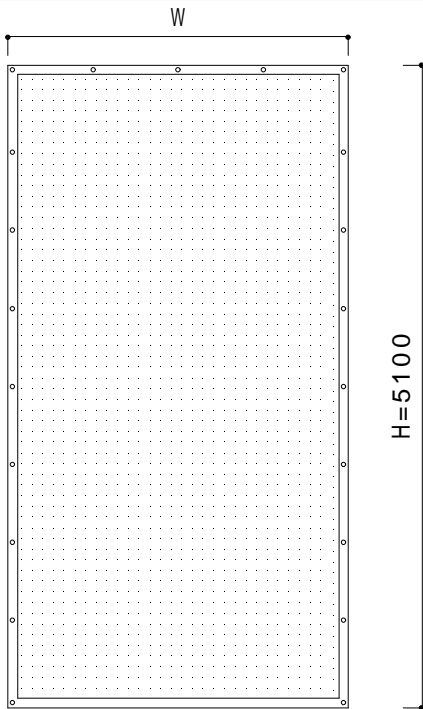
品番	メッシュシート 1.8x5.1
充実率 0.9	メッシュシート 1.5x5.1
	メッシュシート 1.2x5.1
	メッシュシート 0.9x5.1
	メッシュシート 0.6x5.1
	メッシュシート 0.45x5.1
	メッシュシート 0.4x5.1
	メッシュシート 0.3x5.1

飛散シート * * x * *



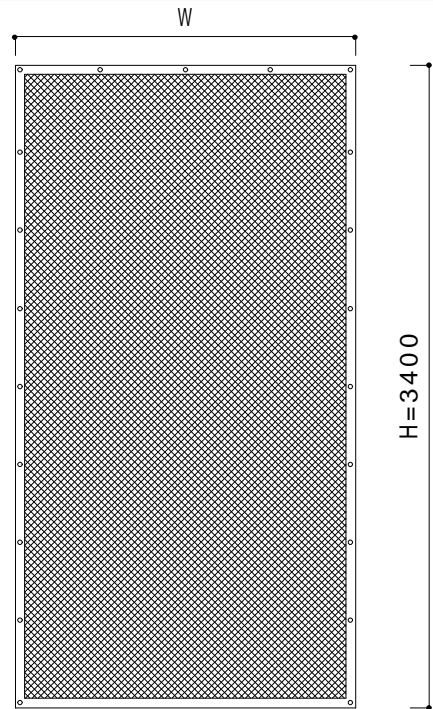
品番	飛散シート 1.8x5.1
充実率 0.7	飛散シート 1.5x5.1
	飛散シート 1.2x5.1
	飛散シート 0.9x5.1
	飛散シート 0.6x5.1
	飛散シート 0.45x5.1
	飛散シート 0.4x5.1
	飛散シート 0.3x5.1

白シート * * x * *



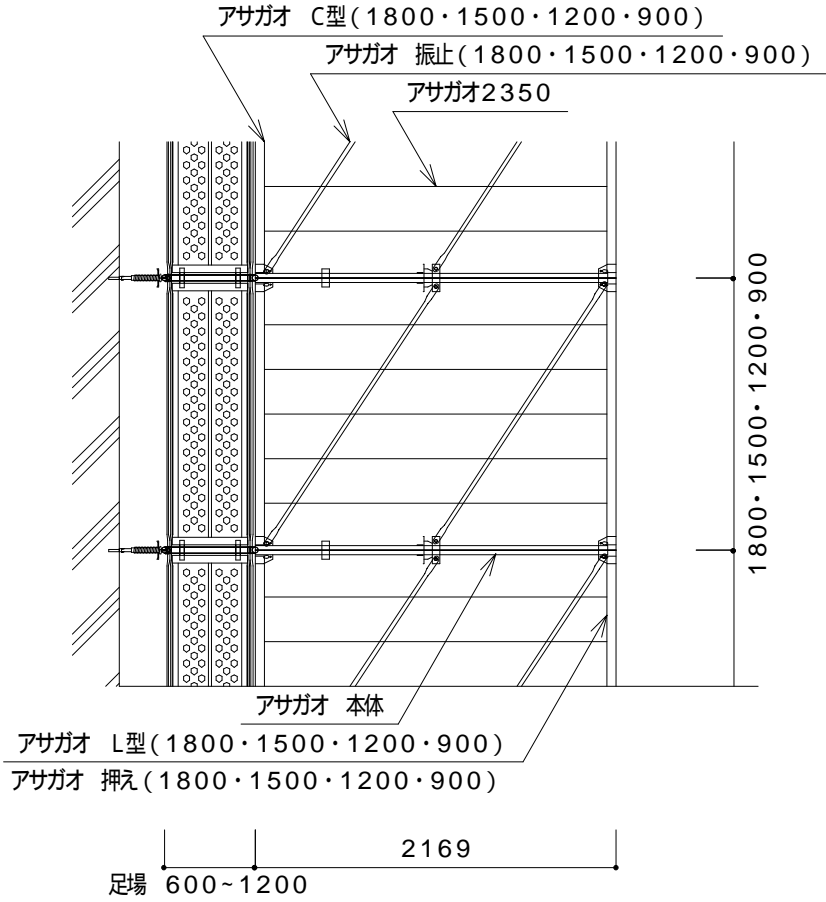
品番	白シート 1.8x5.1
充実率 1.0	白シート 1.5x5.1
	白シート 1.2x5.1
	白シート 0.9x5.1
	白シート 0.6x5.1
	白シート 0.4x5.1
	白シート 0.3x5.1

防音シート * * x * *

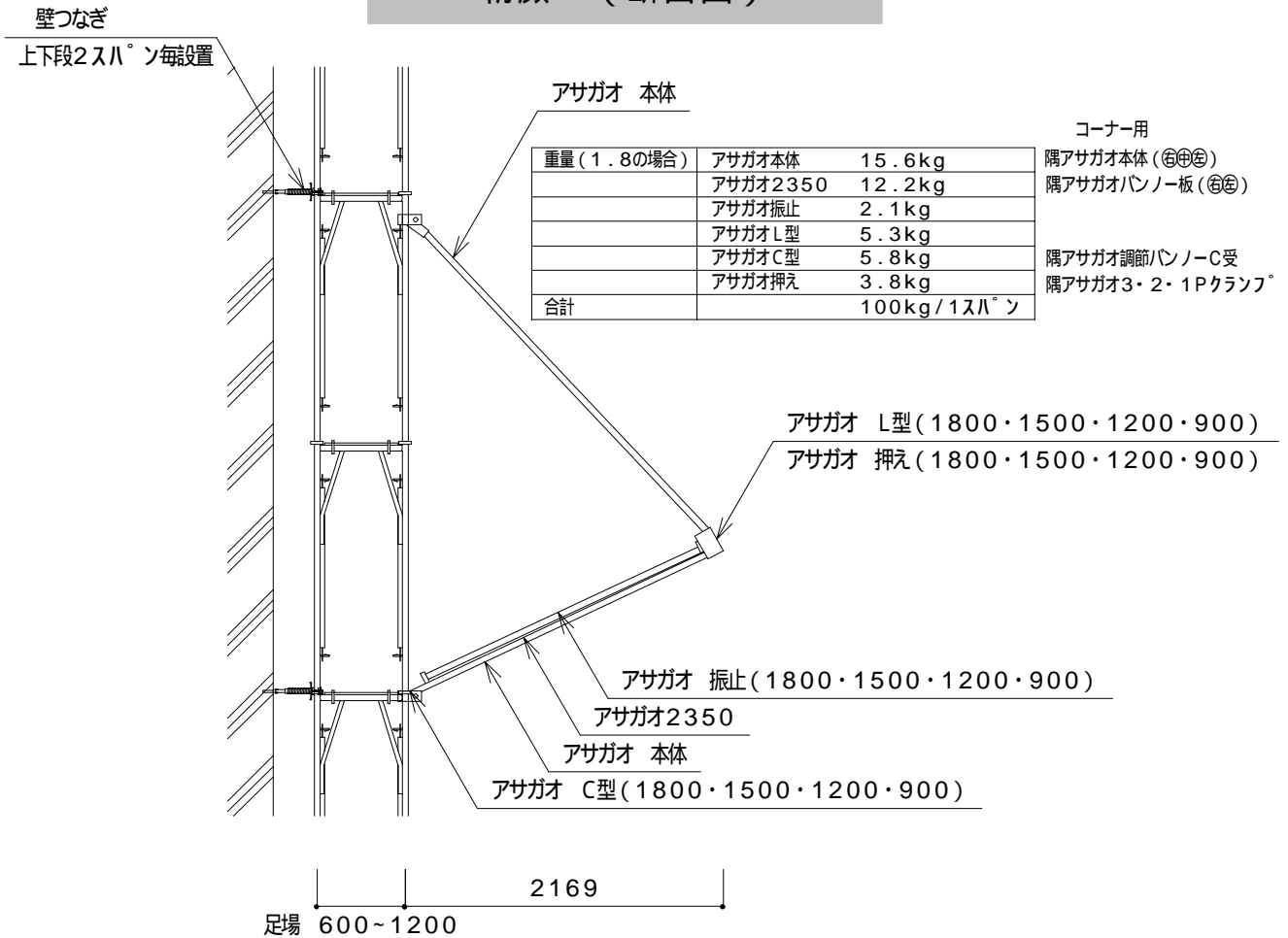


品番	防音シート 1.8x3.4
充実率 1.0	防音シート 1.5x3.4
	防音シート 1.2x3.4
	防音シート 0.9x3.4
	防音シート 0.6x3.4

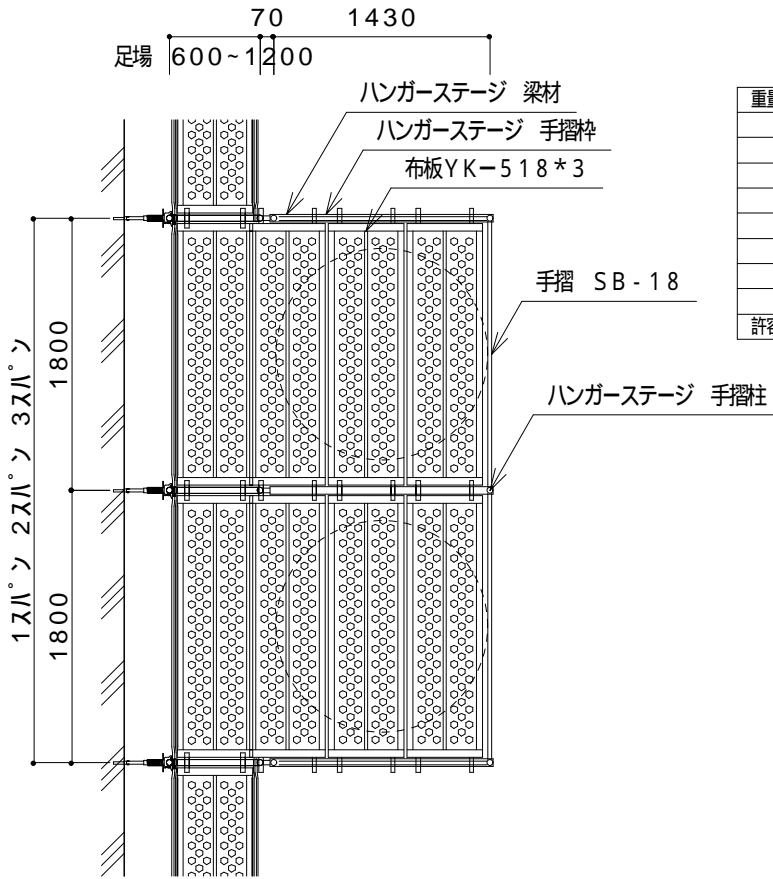
朝顔 (平面図)



朝顔 (断面図)

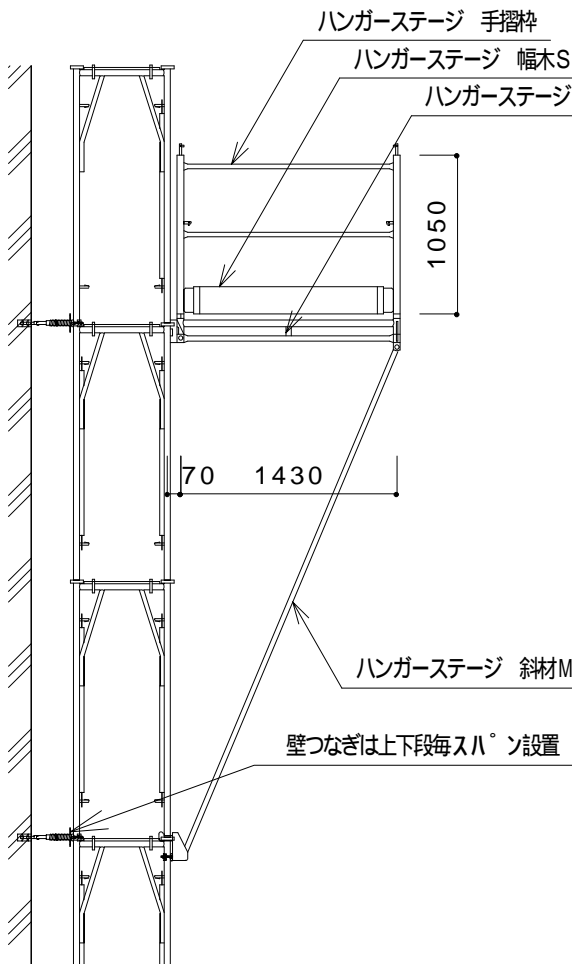


ハンガーステージ (平面)

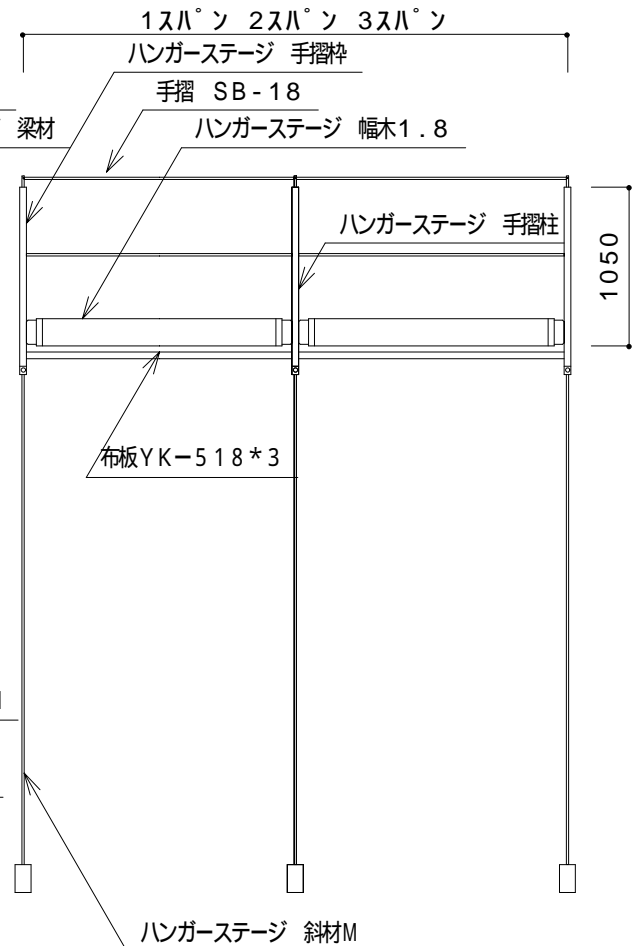


重量	部材名	重量
	ハンガーステージ 梁材	9.2kg
	ハンガーステージ 斜材M	12.2kg
	ハンガーステージ 手摺枠	9.7kg
	ハンガーステージ 手摺柱	2.9kg
	ハンガーステージ 幅木S	6.3kg
	ハンガーステージ 幅木1.8	9.3kg
	手摺 SB-18	2.5kg
	鋼製布板W500*2	50.4kg
許容荷重	400kg/1スパン	

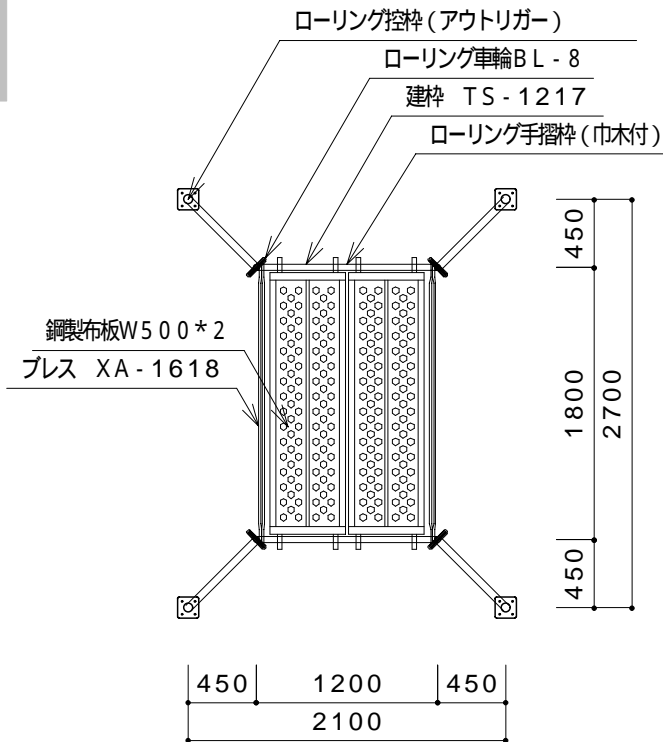
ハンガーステージ (立面)



ハンガーステージ (立面)



ローリングタワー（平面）



重量	ローリング 車輪BL-8	7.0kg
	ローリング 手摺枠	9.8kg
	ローリング 巾木(1800)	2.4kg
	ローリング 控枠(アウトリガー)	11.6kg
	ローリング 梯子上段	5.0kg
	ローリング 梯子上下段	9.1kg
	手摺 SB-18	2.5kg
	建枠 TS-1217	17.7kg
	プレス XA-1618	4.1kg
	鋼製布板W500*2	33.6kg

建枠幅と高さの関係

$$H = 7.7L - 5$$

L: 建枠幅 又は 建枠幅+控枠幅

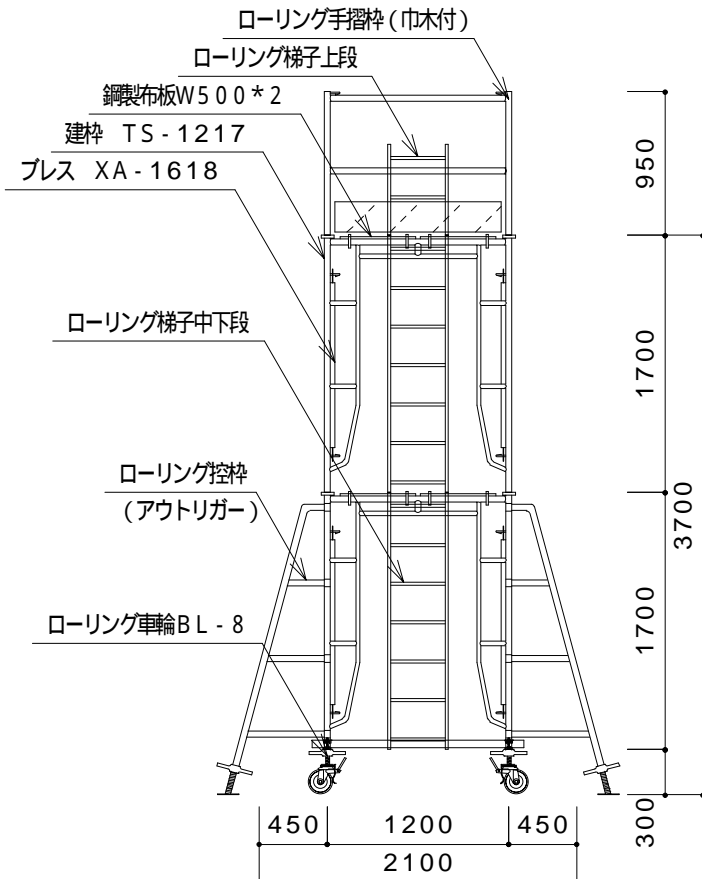
1、控枠の高さが控枠幅の3倍以上の場合

2、1以外の場合は控枠幅は1/2の計算とします。

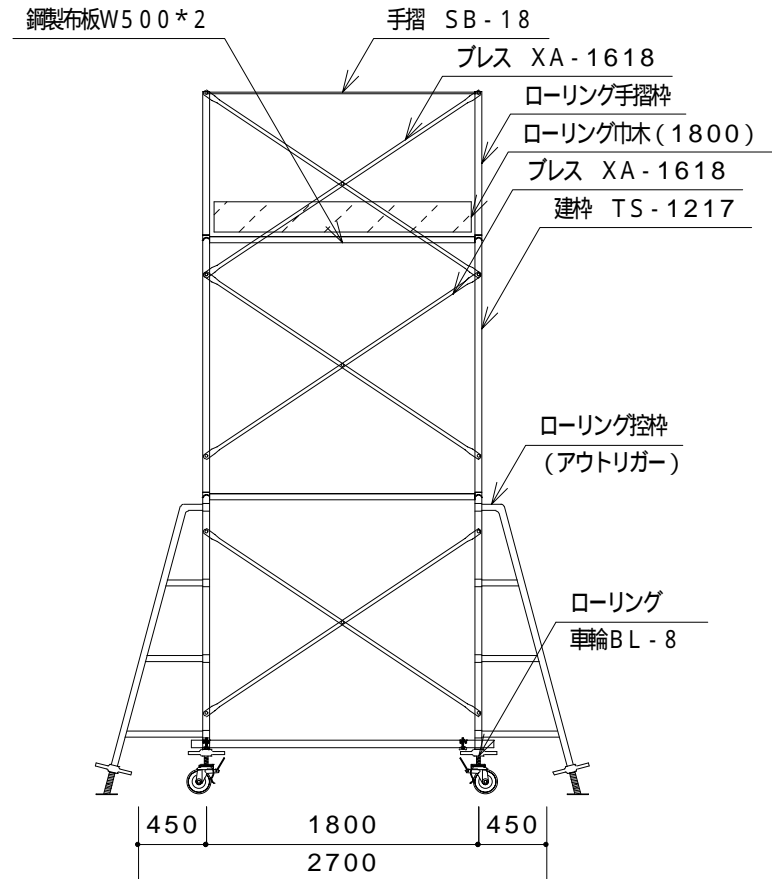
よって $H = 7.7 \times 2.1 - 5 = 11.7m$

建枠6層までとする。

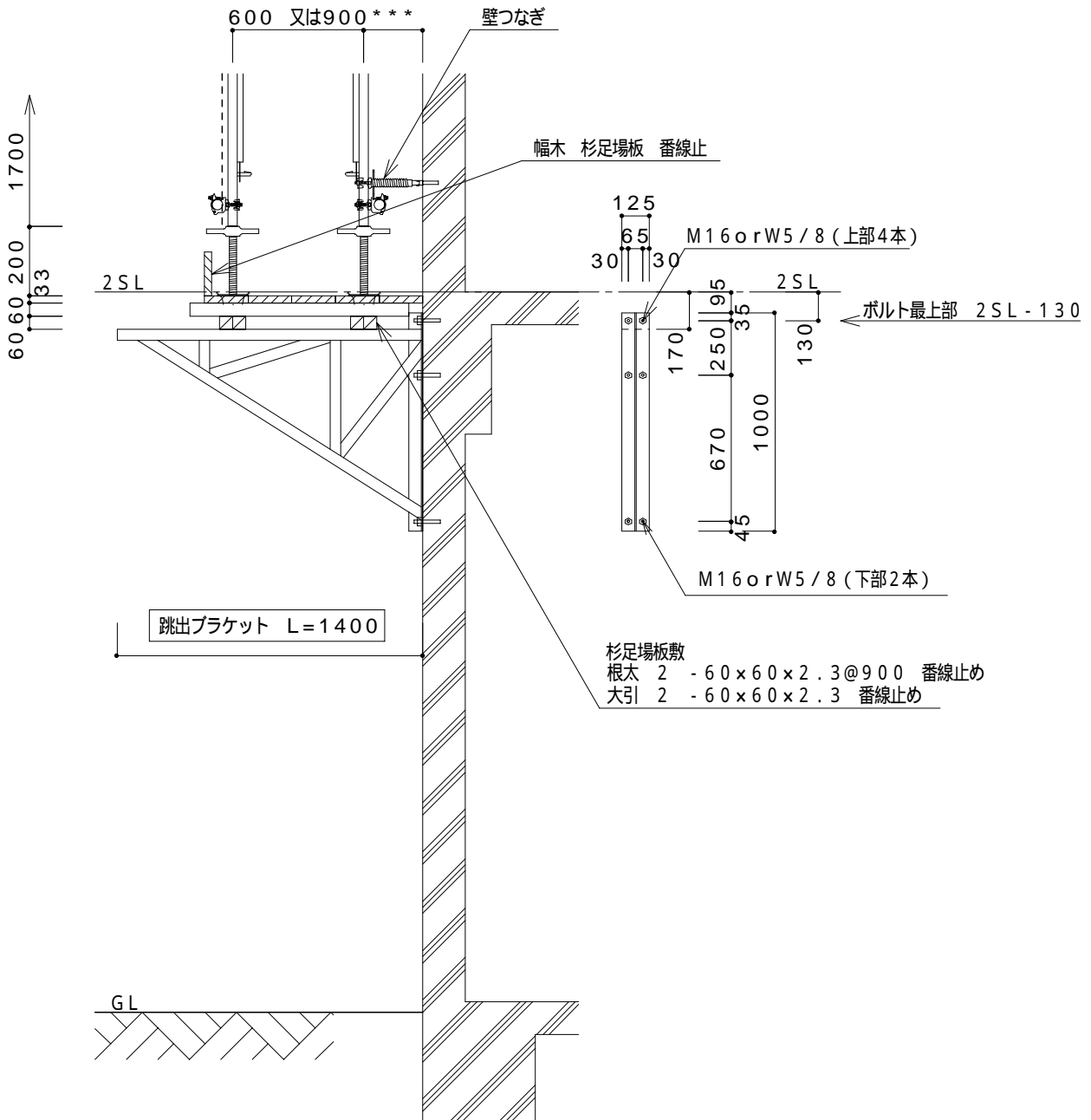
ローリングタワー（立面）



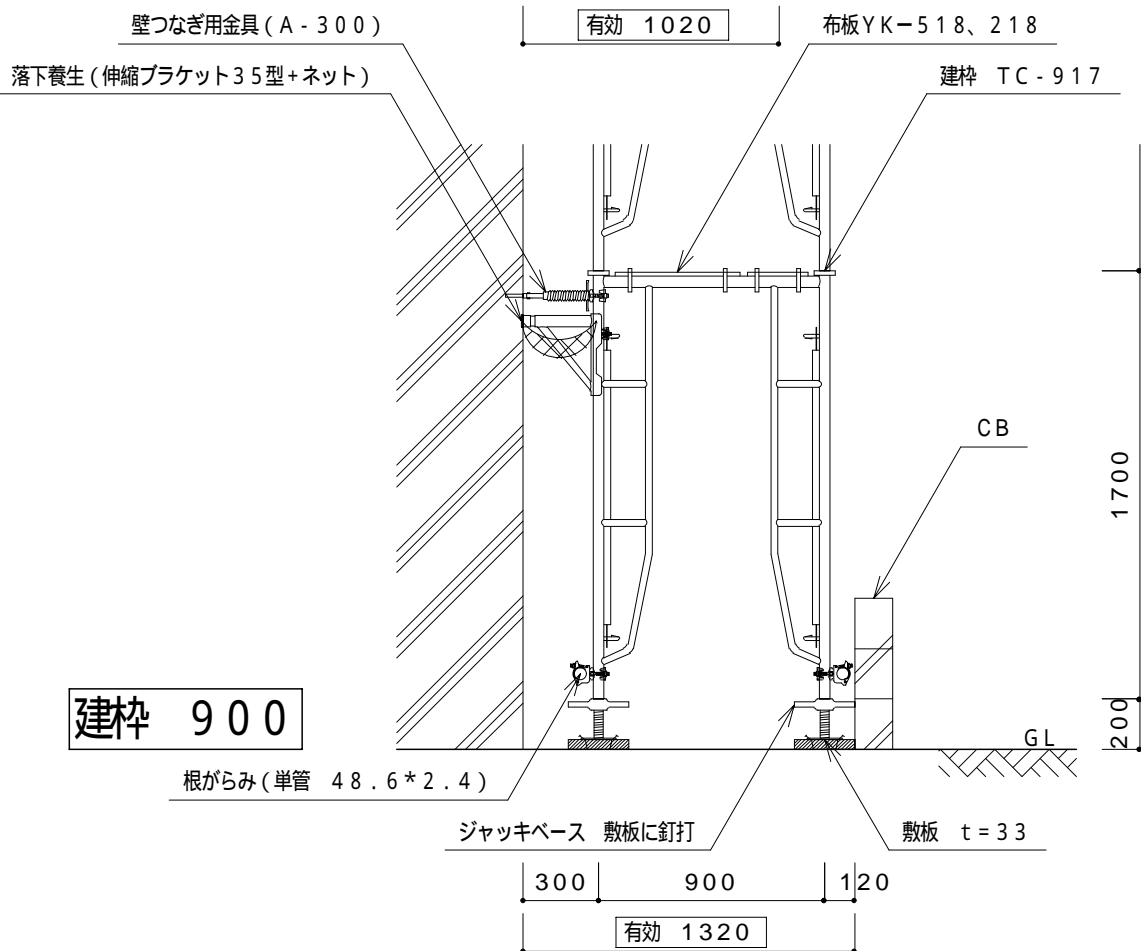
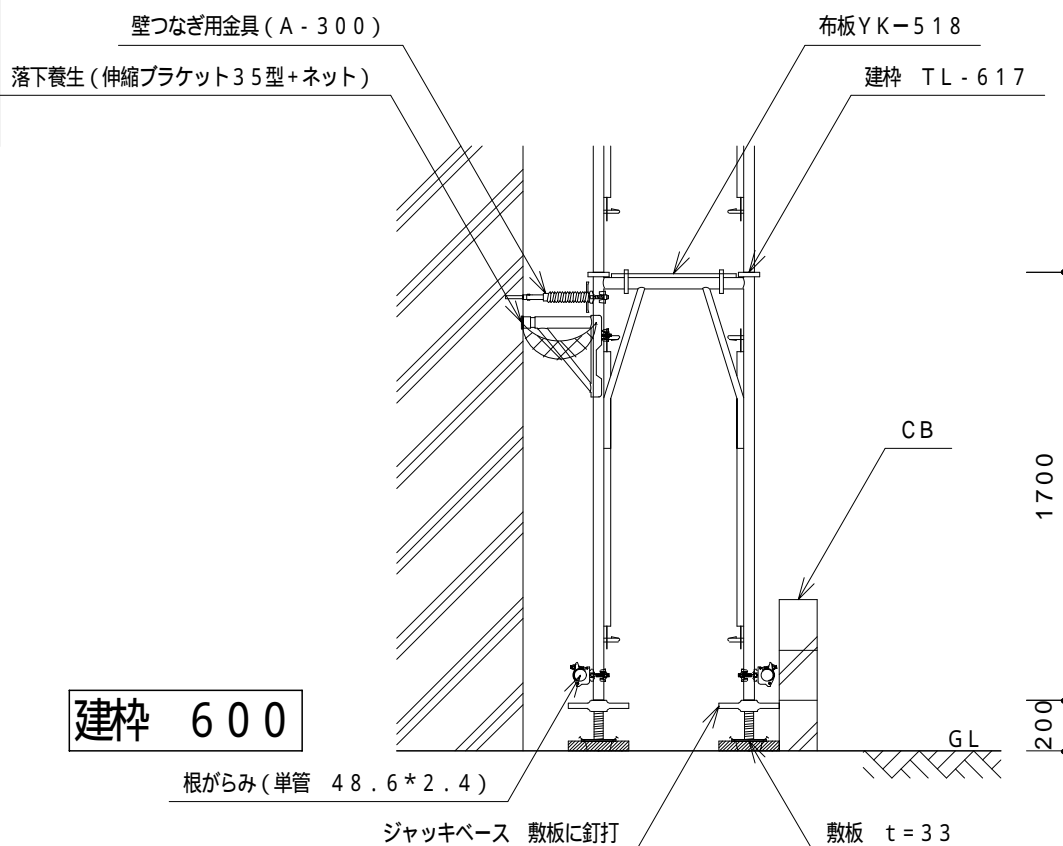
ローリングタワー（立面）



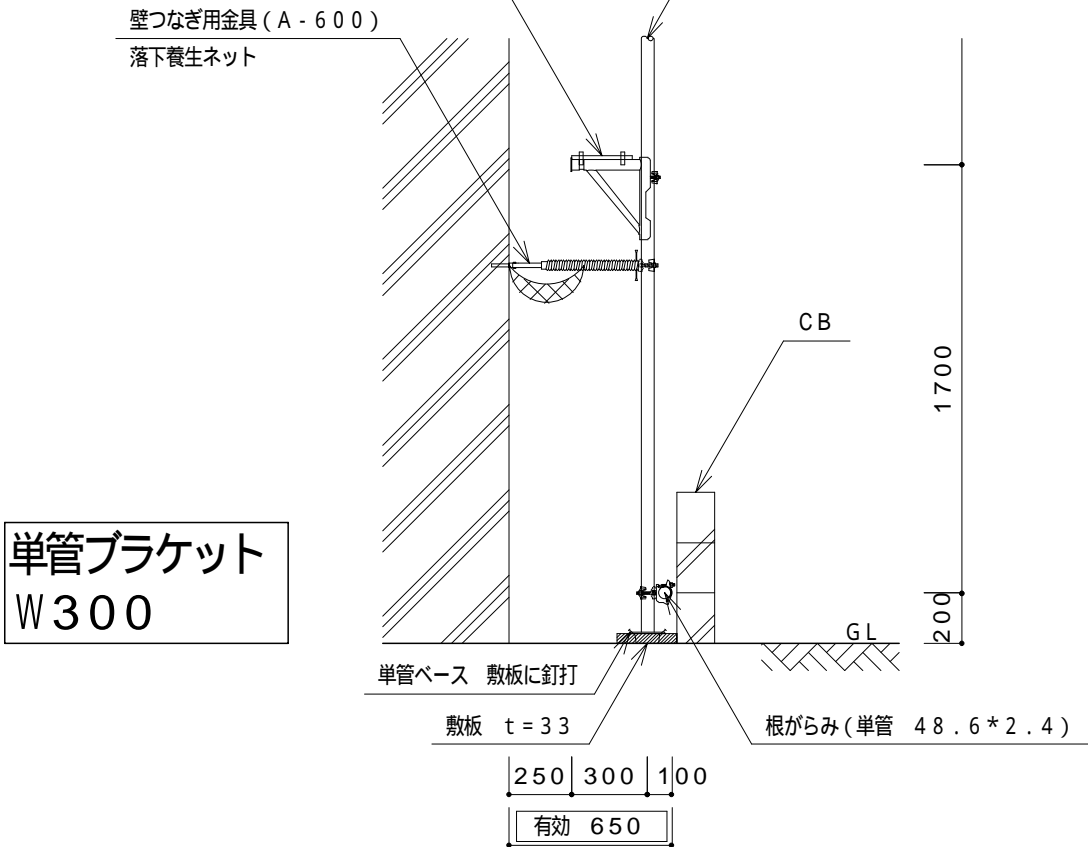
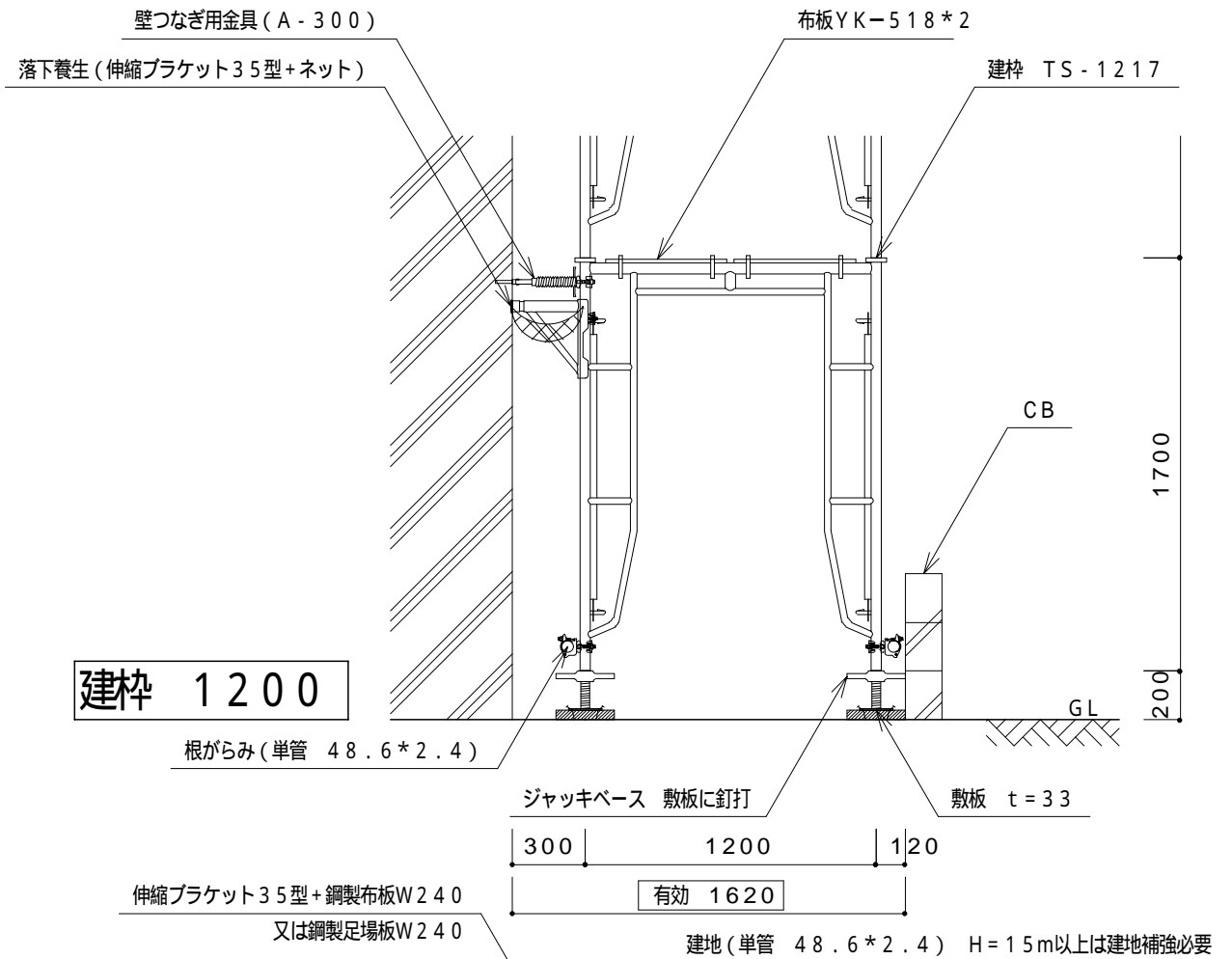
跳出ブラケット



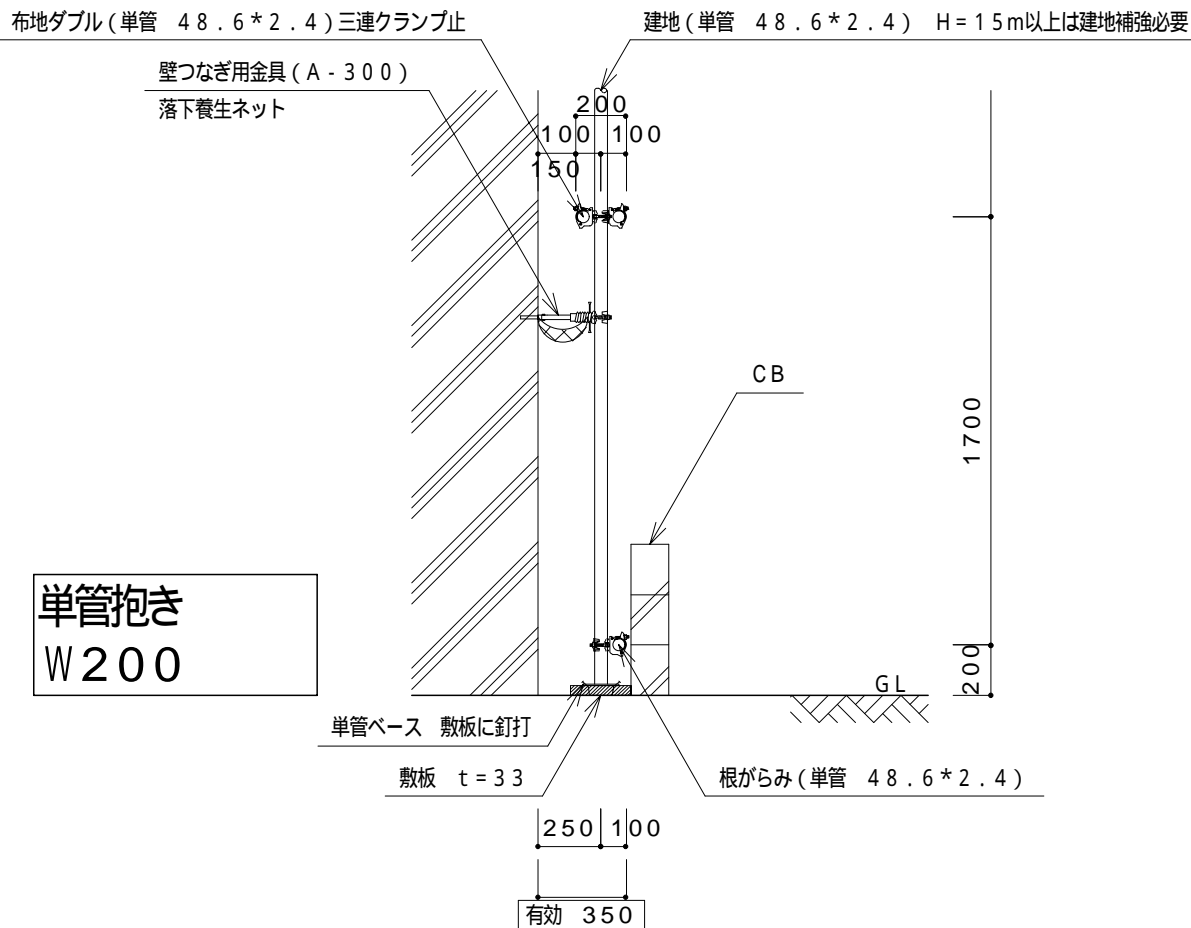
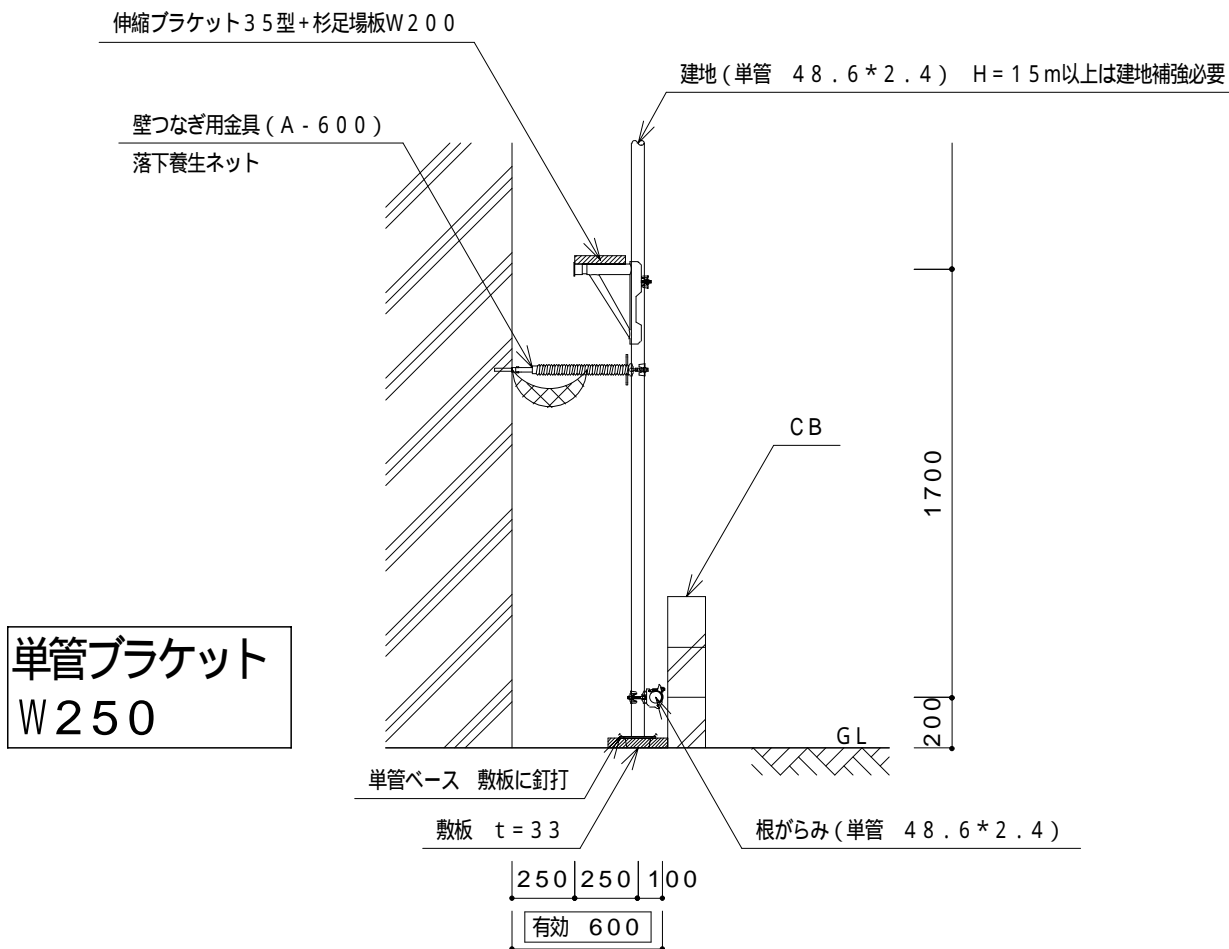
< 足場施工例 >



< 足場施工例 >

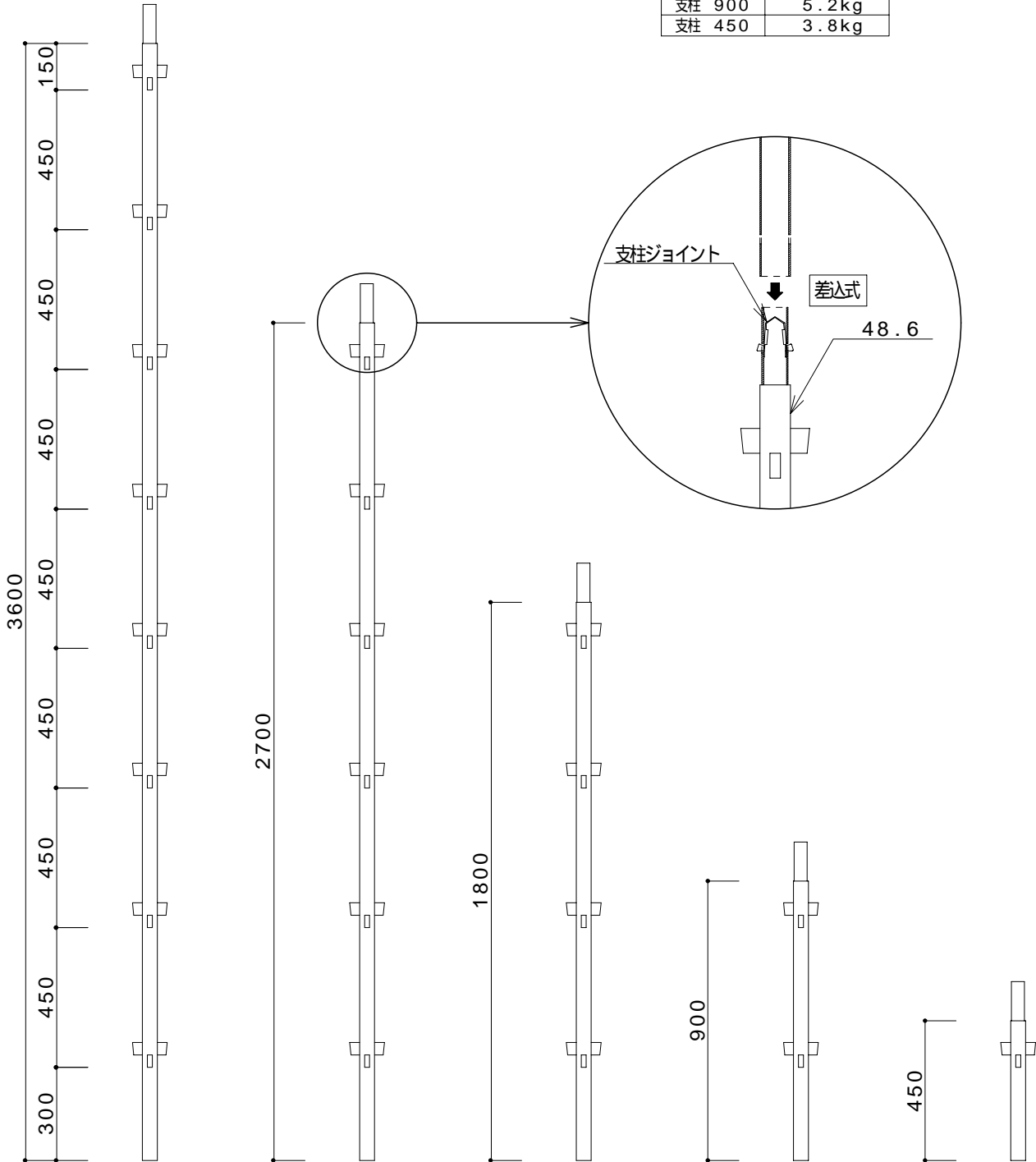


< 足場施工例 >



支柱

重量	
支柱 3600	13.1kg
支柱 2700	10.0kg
支柱 1800	7.0kg
支柱 900	5.2kg
支柱 450	3.8kg



支柱 3600

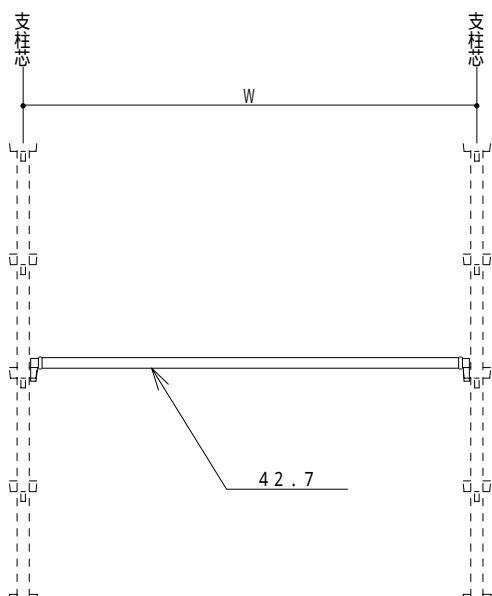
支柱 2700

支柱 1800

支柱 900

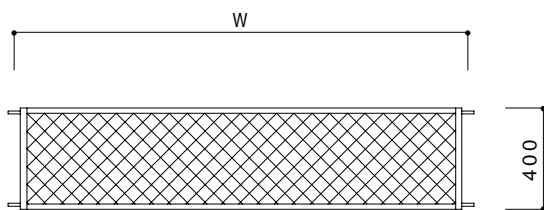
支柱 450

手摺



手摺	L	重量 (kg)
手摺 1800	1800	4.6
手摺 1200	1200	3.1
手摺 900	900	2.5
手摺 600	600	1.8

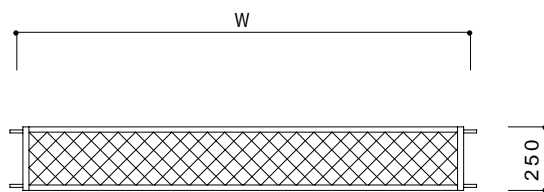
アンチ 400x****



許容積載荷重 1.96KN

アンチ	W	L	重量 (kg)
400x1800	400	1800	12.9
400x1200	400	1200	9.0
400x900	400	900	7.2
400x600	400	600	5.7

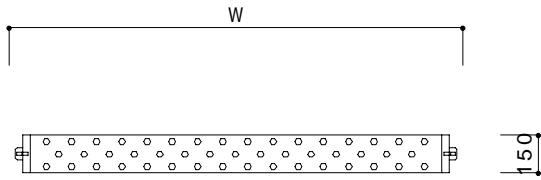
アンチ 250x****



許容積載荷重 1.22KN

アンチ	W	L	重量 (kg)
250x1800	250	1800	9.5
250x1200	250	1200	7.2
250x900	250	900	5.9
250x600	250	600	4.7

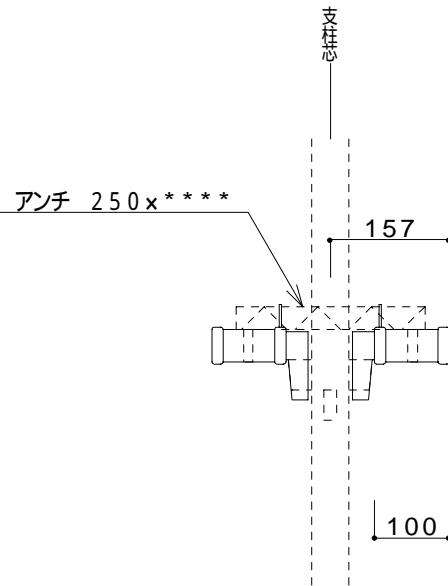
狭小地用アンチ 15**



許容積載荷重 0.73KN

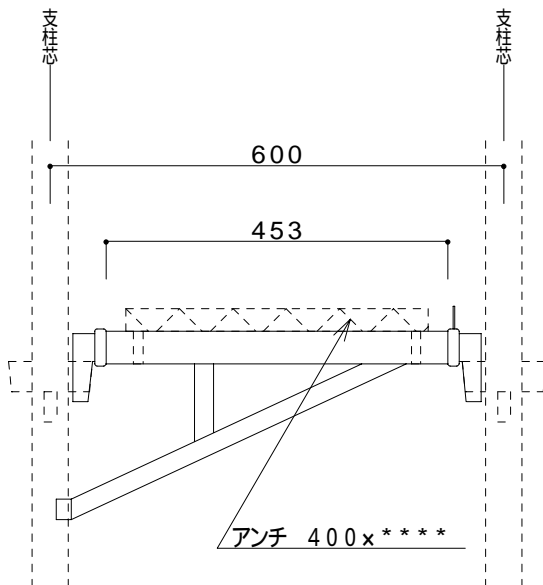
狭小地用アンチ	W	L	重量 (kg)
1518	150	1800	6.6
1512	150	1200	4.6
1509	150	900	3.7
1506	150	600	2.7

豆ブラケット



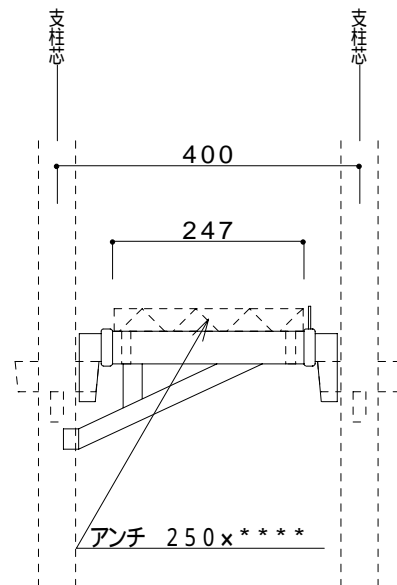
	L	重量 (kg)
豆ブラケット	157	0.7

ブラケット(大)



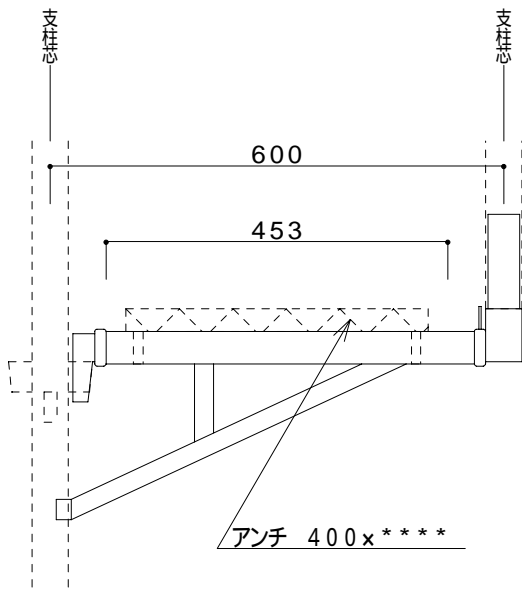
	L	重量 (kg)
ブラケット(大)	600	2.5

ブラケット(小)



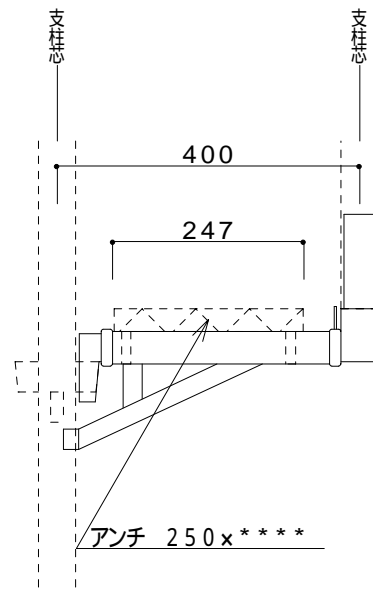
	L	重量 (kg)
ブラケット(小)	400	1.8

ピン付ブラケット (大)



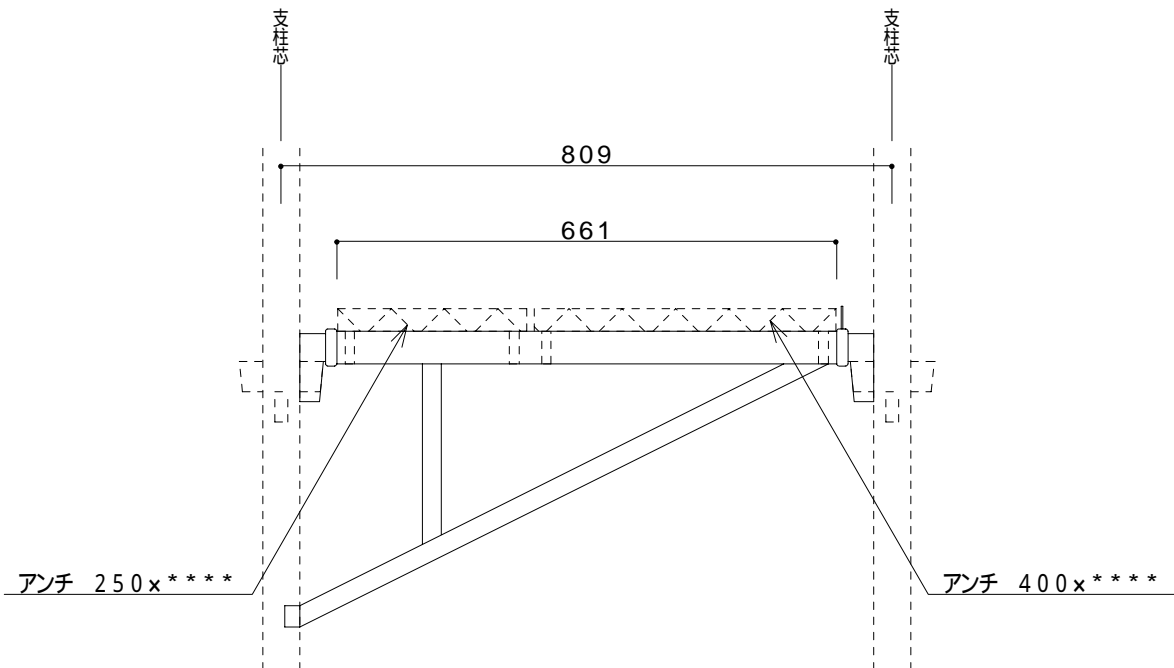
	L	重量 (kg)
ピン付ブラケット (大)	600	3.2

ピン付ブラケット (小)



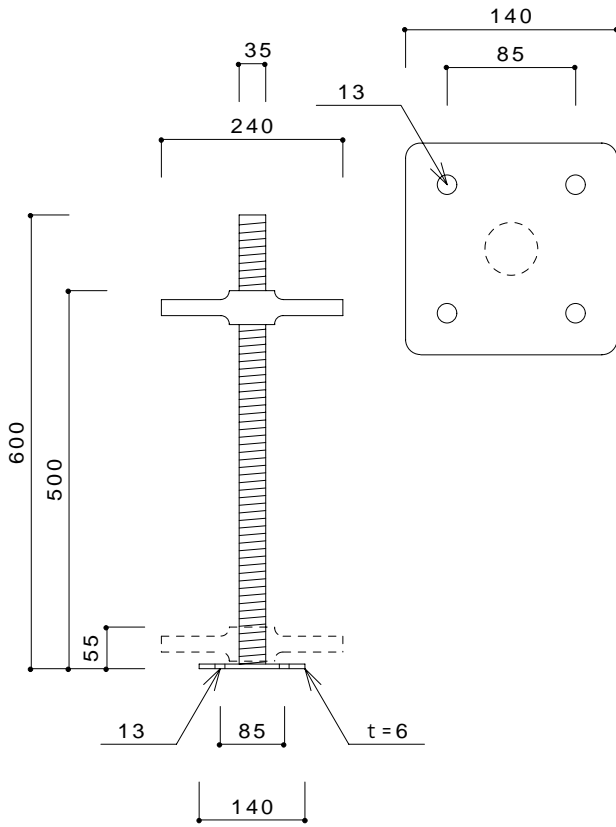
	L	重量 (kg)
ピン付ブラケット (小)	600	2.6

ブラケット760



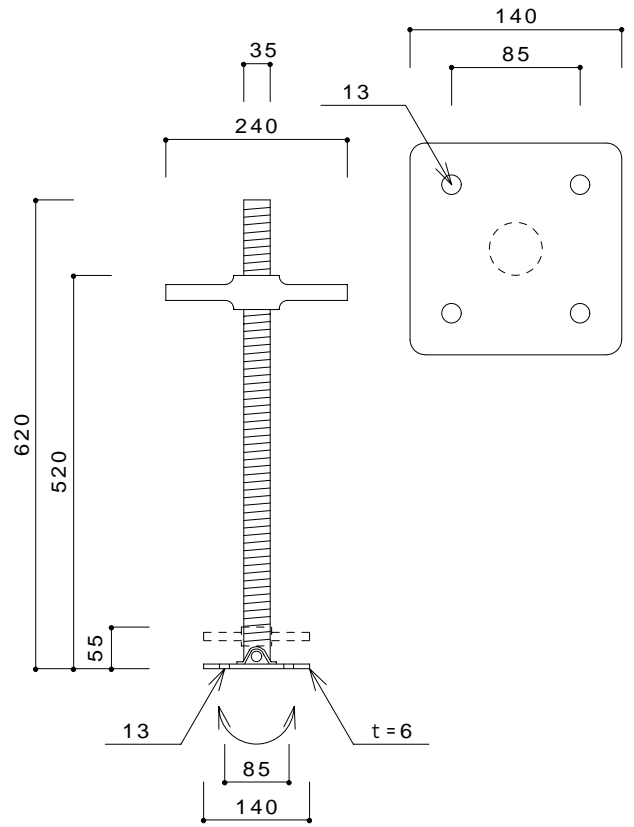
	L	重量 (kg)
ブラケット760	809	3.5

ジャッキベース



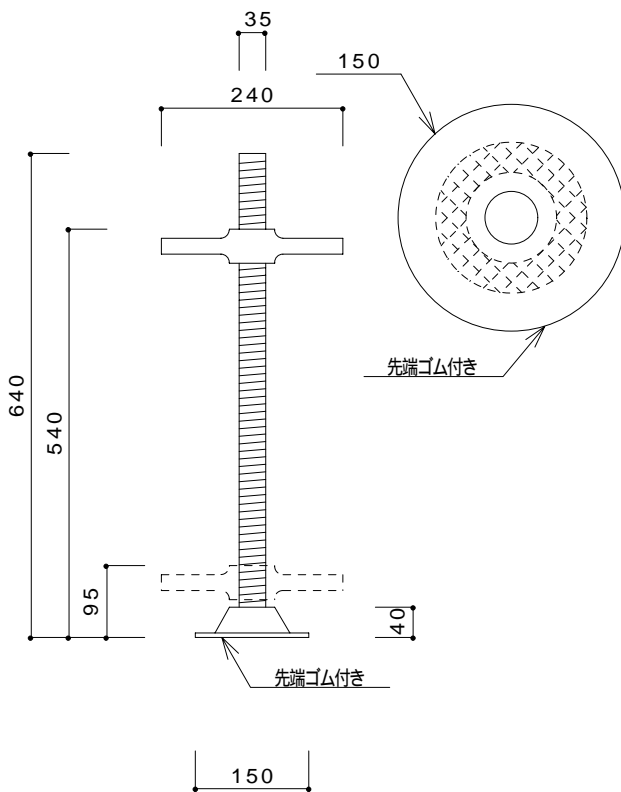
重量	3.2kg
----	-------

自在ジャッキ



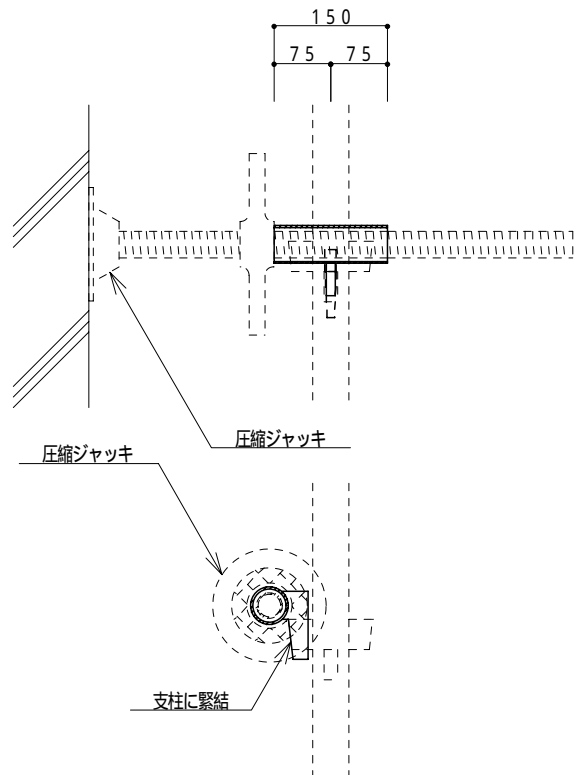
重量	3.5kg
----	-------

圧縮ジャッキ



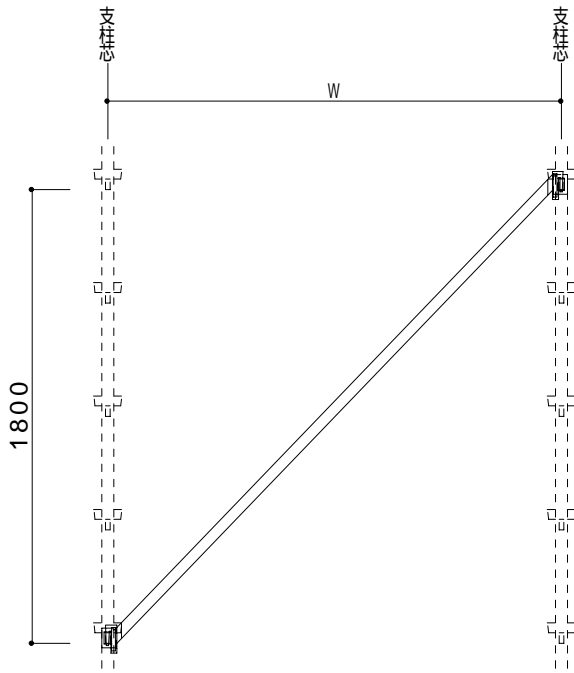
重量	2.5kg
----	-------

圧縮ジャッキ用アダプタ



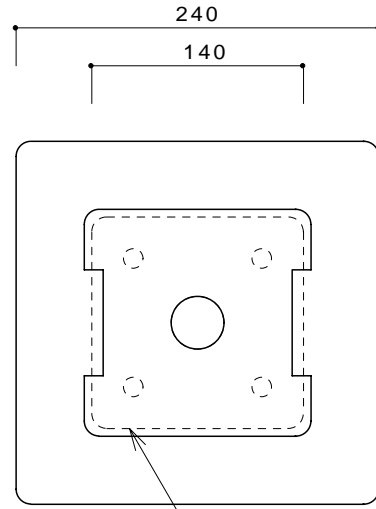
重量	0.5kg
----	-------

ステップブレス * * * *



ステップブレス	L	重量 (kg)
ステップブレス 1800	1800	3.9
ステップブレス 1200	1200	3.0
ステップブレス 900	900	2.3

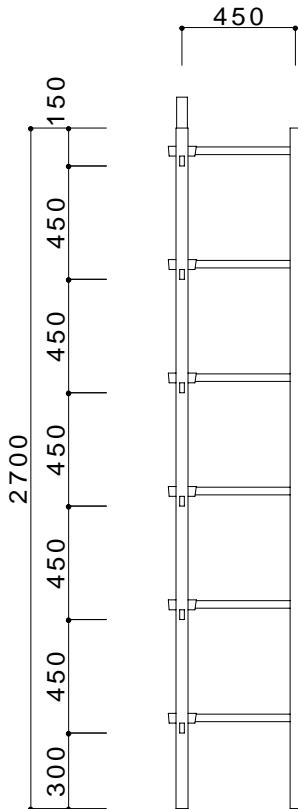
鋼製敷板



ジャッキベースはめ込み

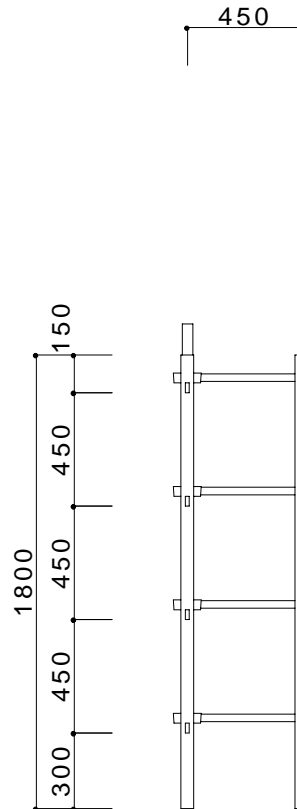
重量	1.0kg
----	-------

ハシゴ 2700



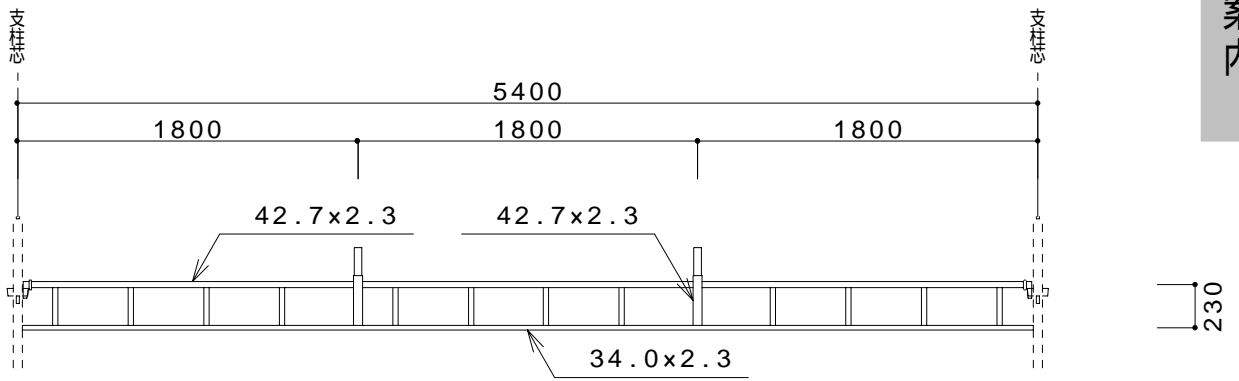
重量	17.8kg
----	--------

ハシゴ 1800



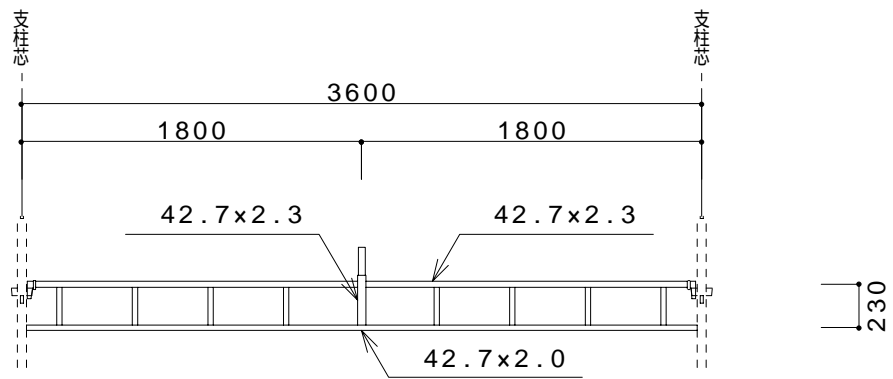
重量	12.5kg
----	--------

梁枠3スパン用手摺



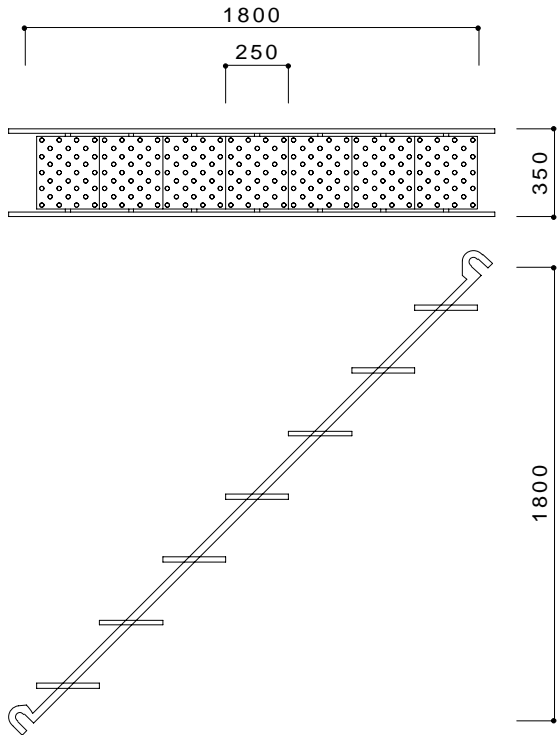
重量	30.9kg
----	--------

梁枠2スパン用手摺



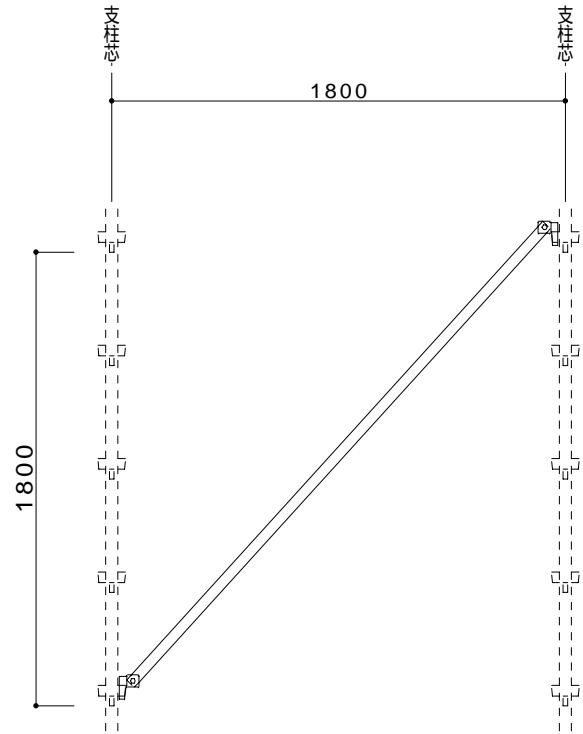
重量	18.5kg
----	--------

軽量階段



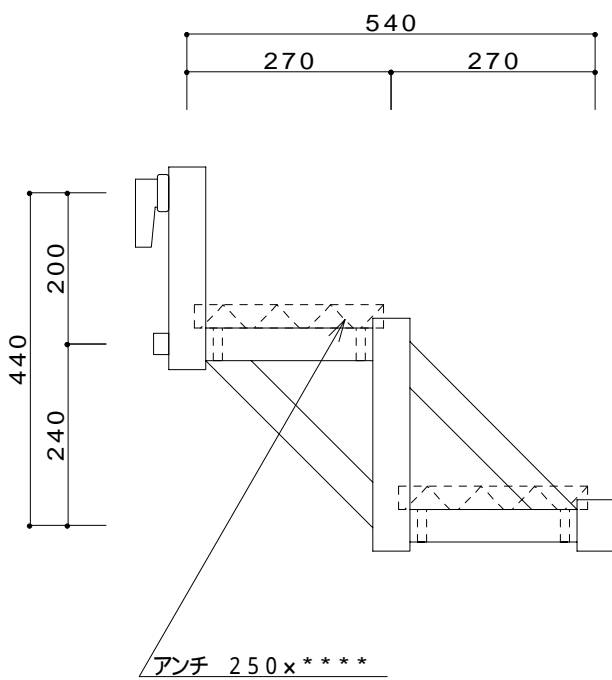
重量	20.6kg
----	--------

一側用階段手摺



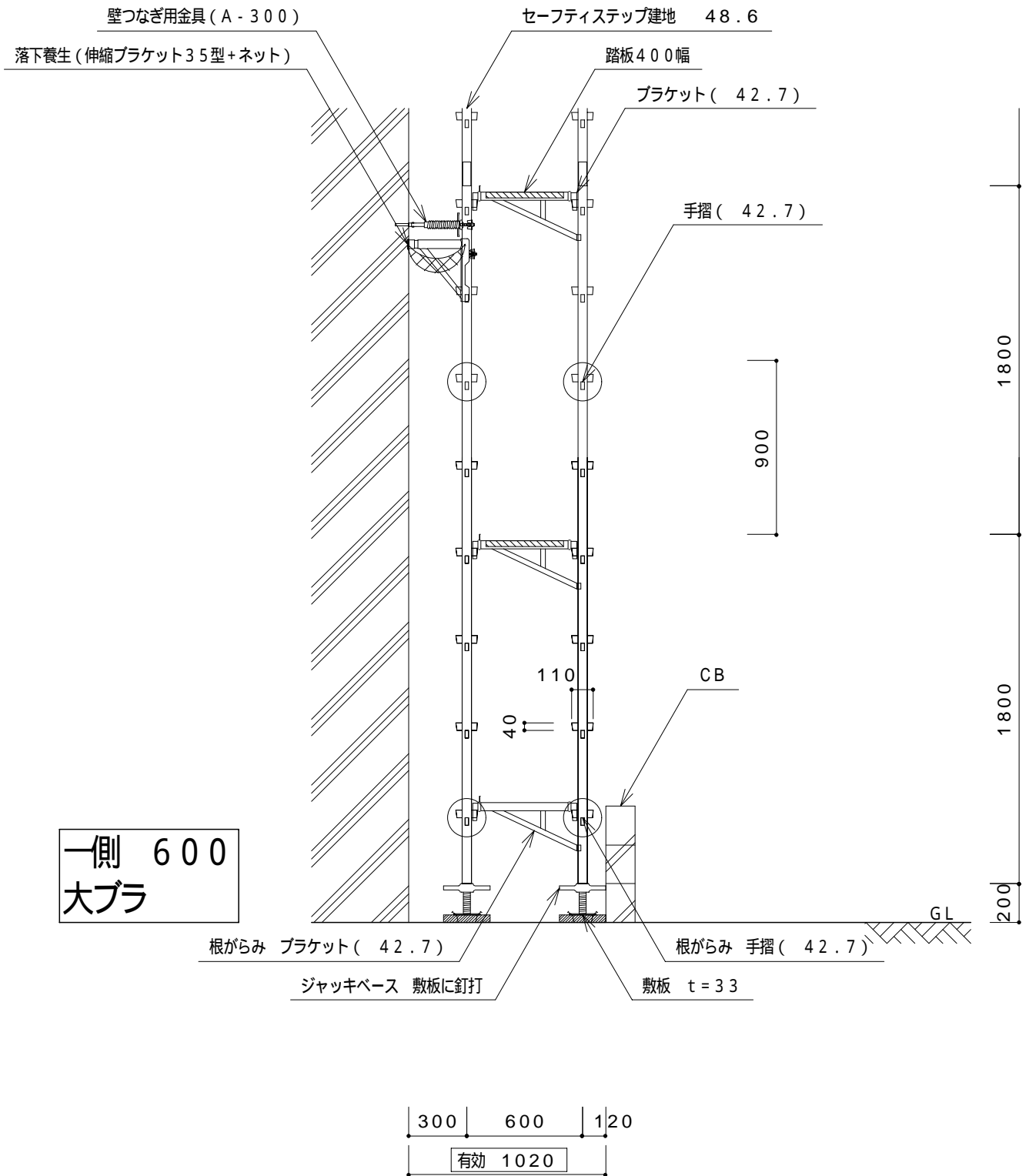
重量	6.5kg
----	-------

階段ブラケット



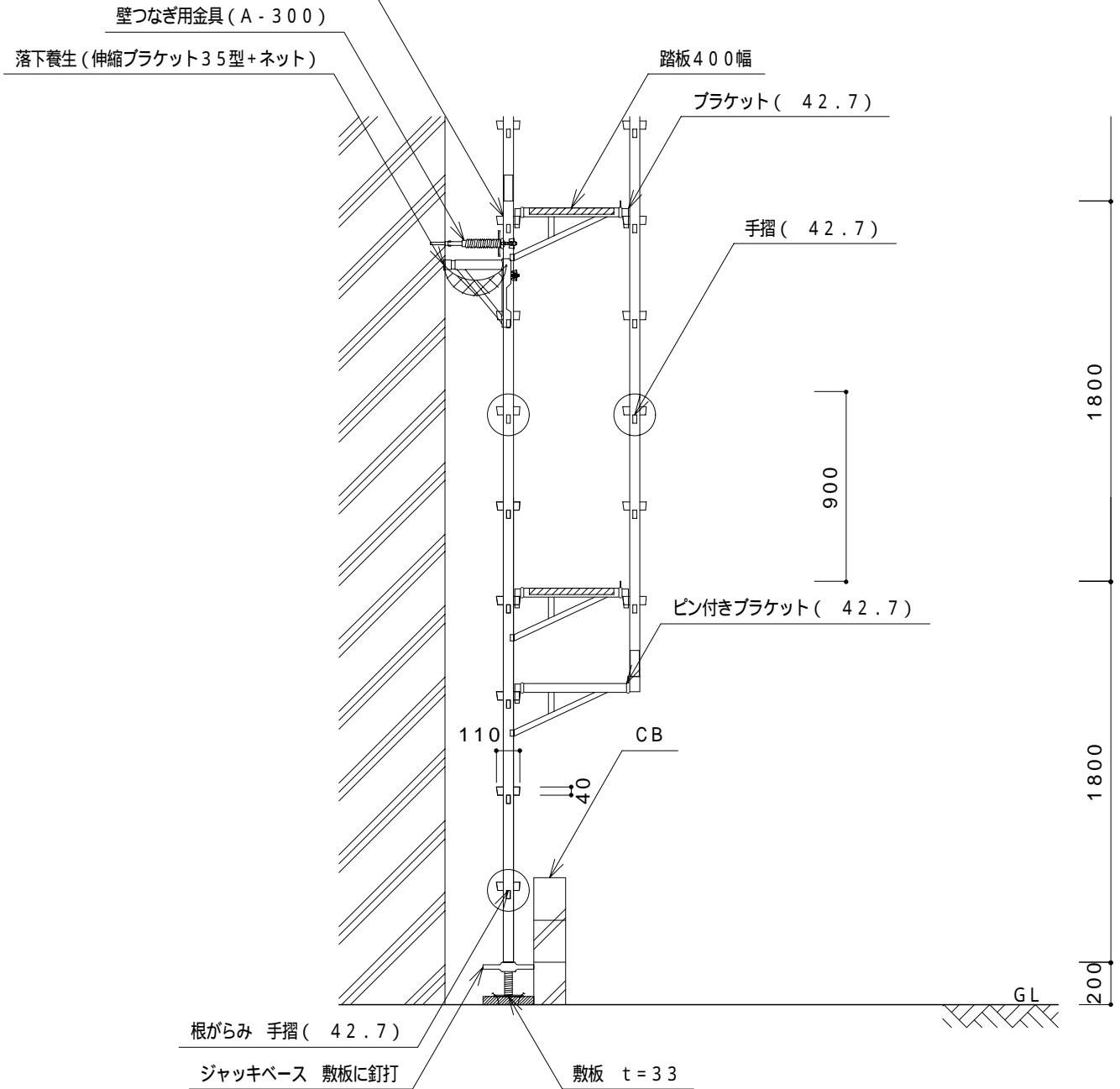
重量	4.0kg
----	-------

< 足場施工例 >

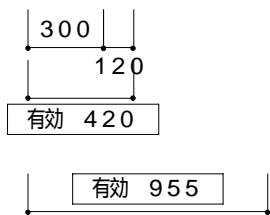


< 足場施工例 >

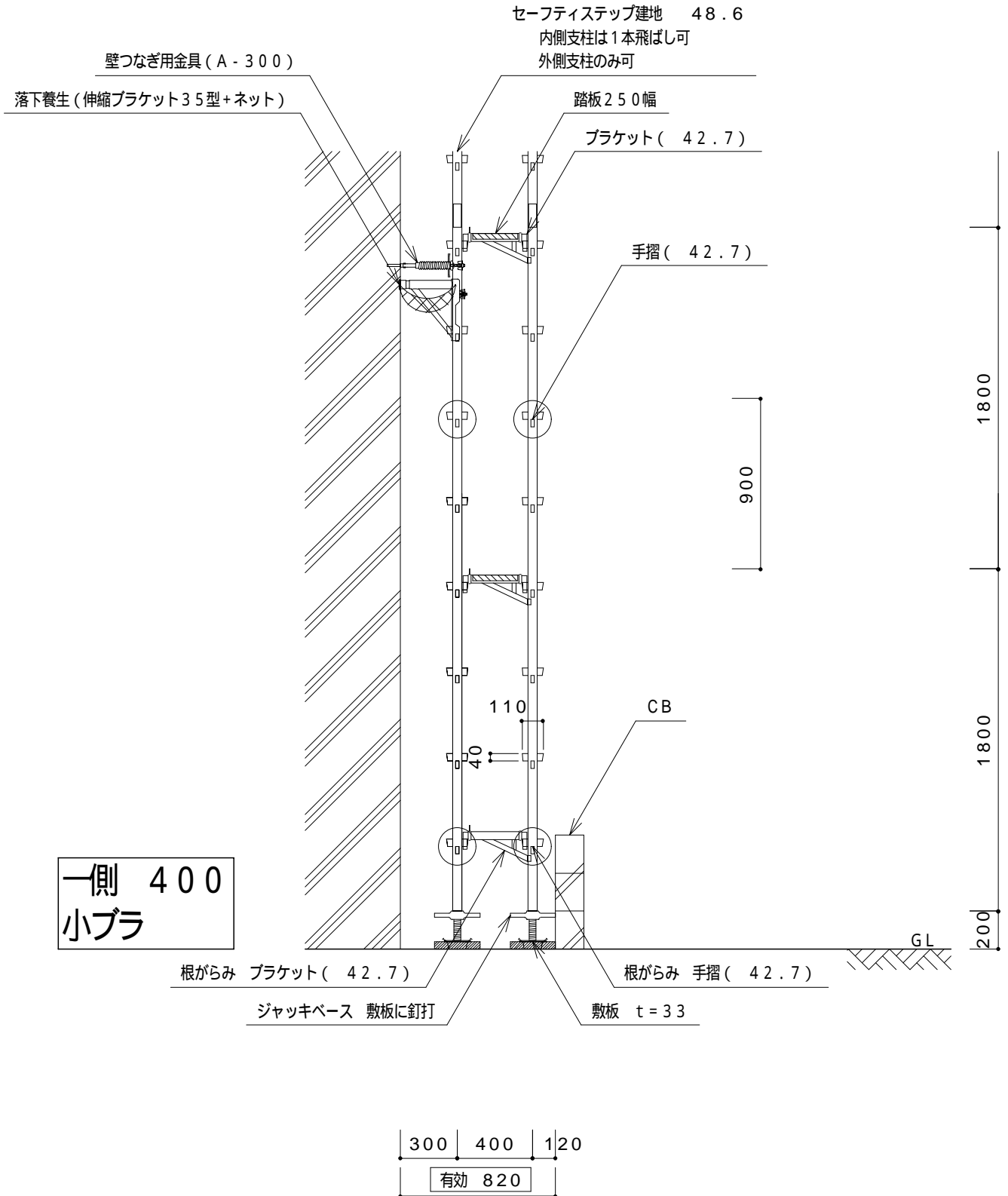
セーフティステップ建地 48.6
 一側部分は建地補強必要



一側 600
 大ブラ (ピン付)

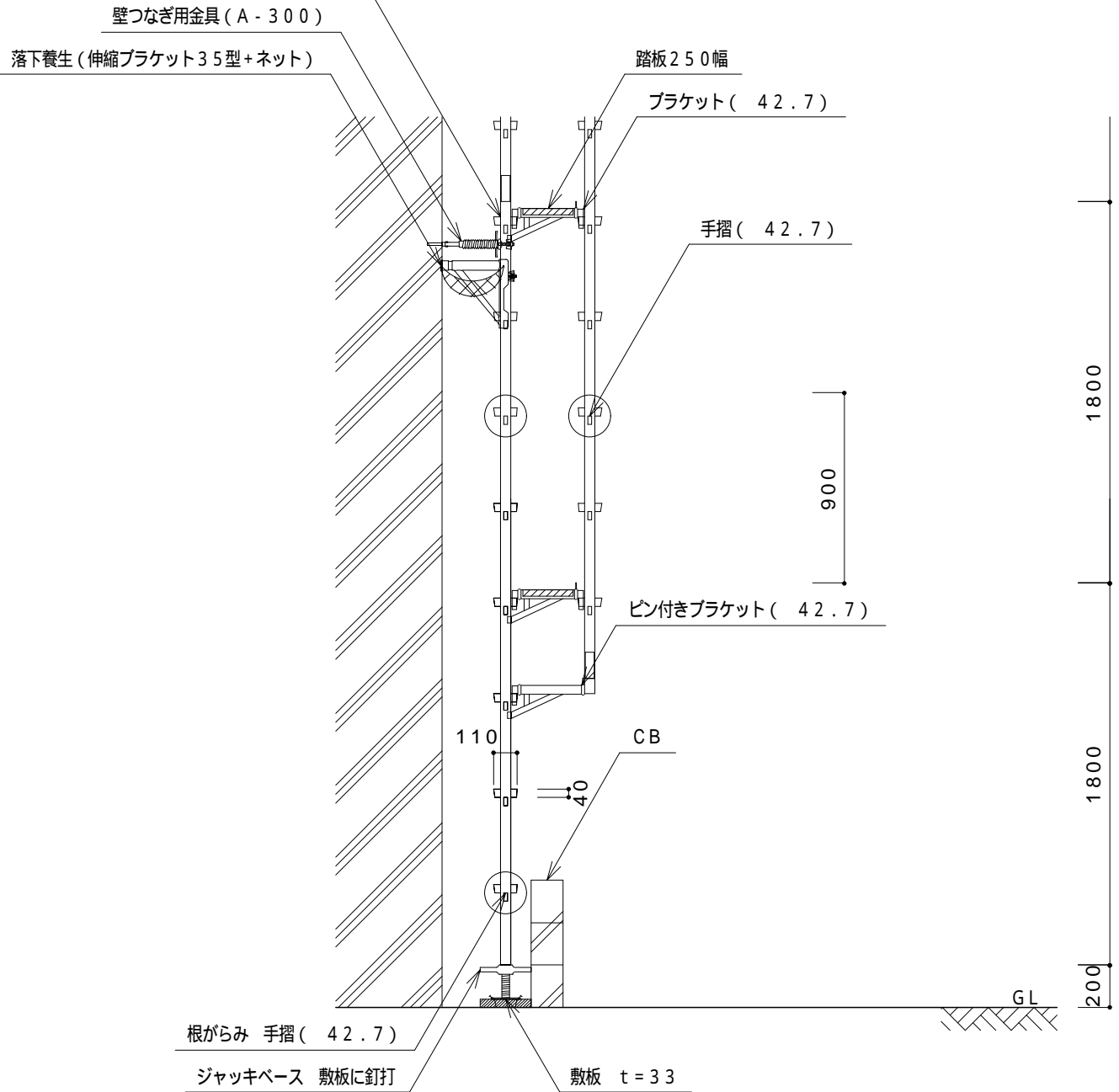


< 足場施工例 >

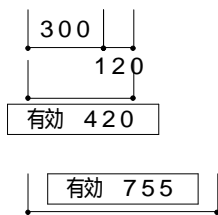


< 足場施工例 >

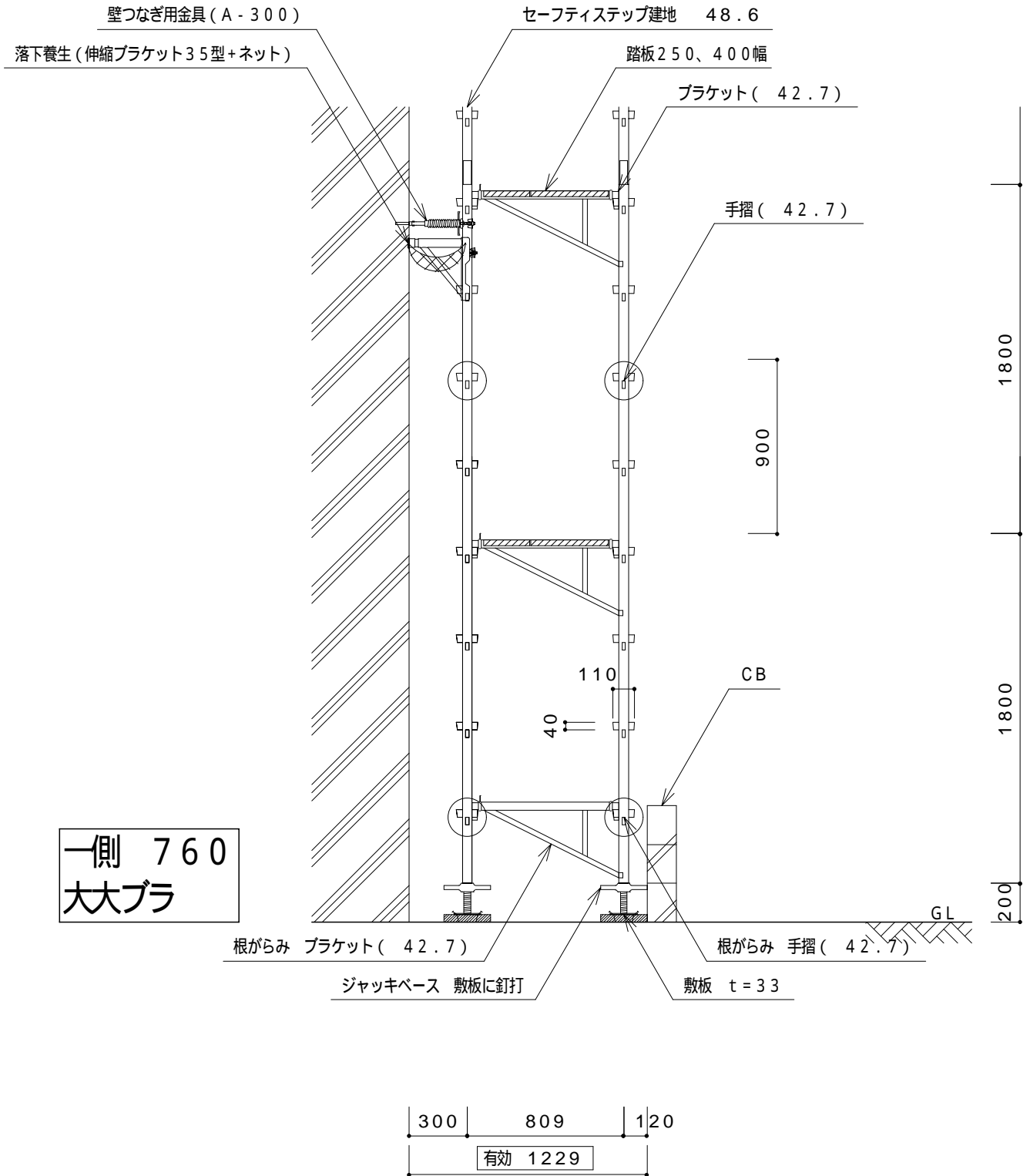
セーフティステップ建地 48.6
 一側部分は建地補強必要



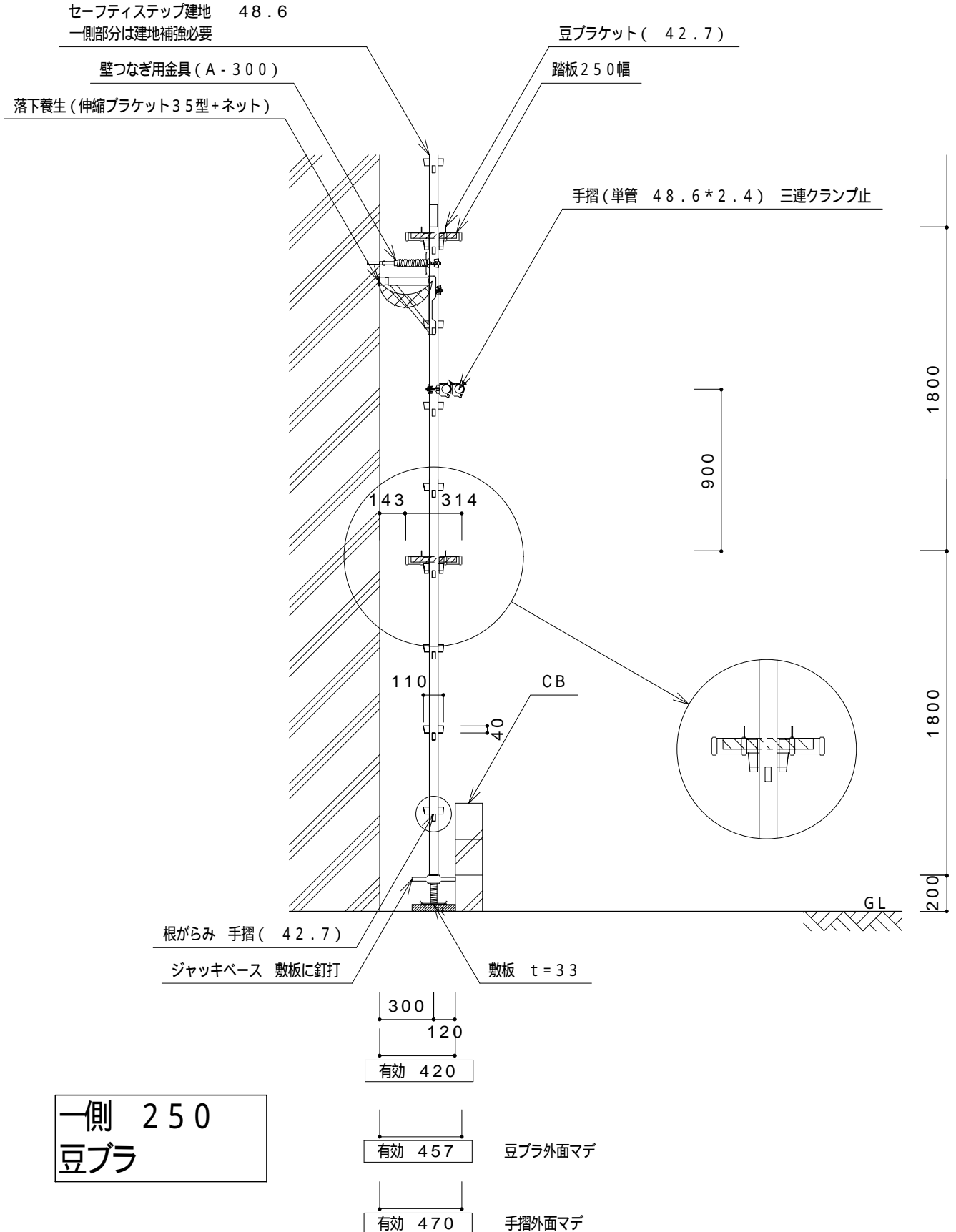
一側 400
 小プラ (ピン付)



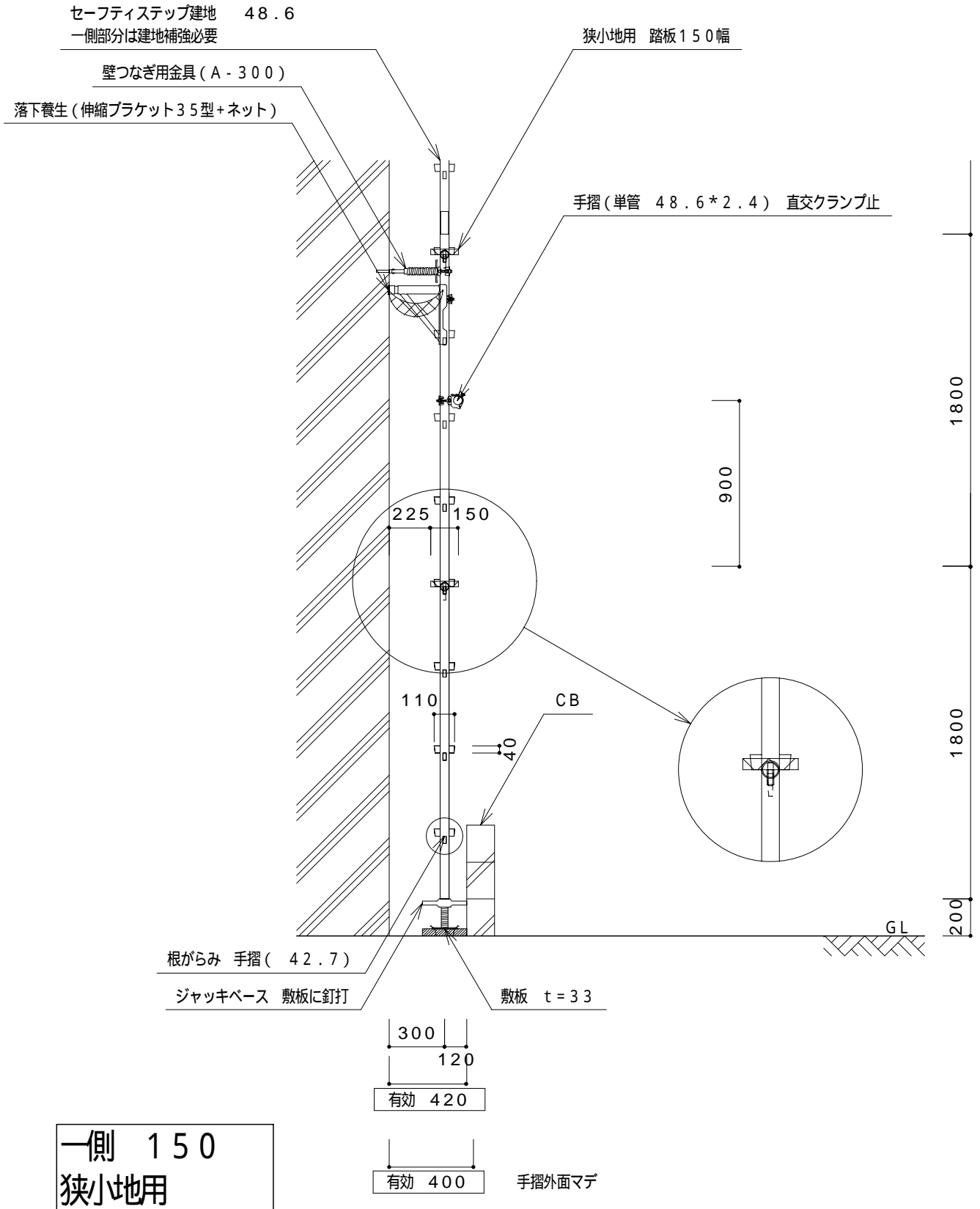
< 足場施工例 >



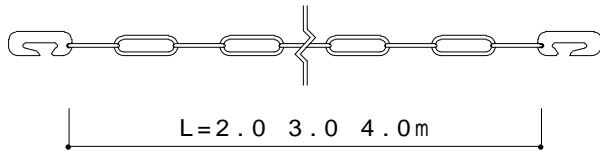
< 足場施工例 >



< 足場施工例 >



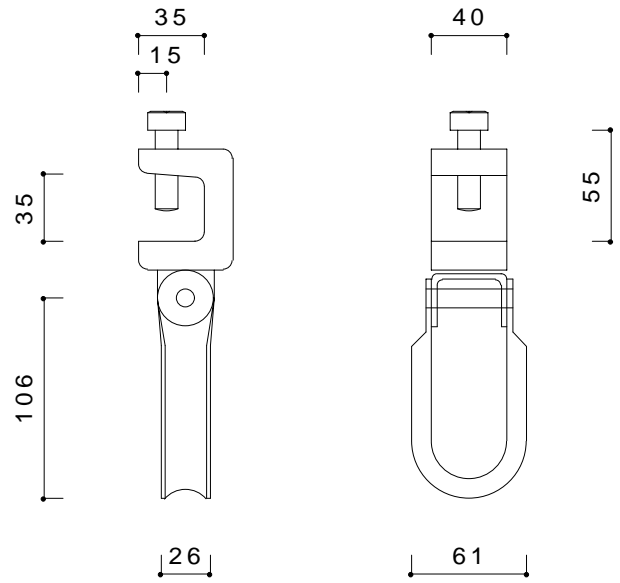
吊りチェーン *m



許容荷重	
1本吊	240kg
ループ吊	430kg

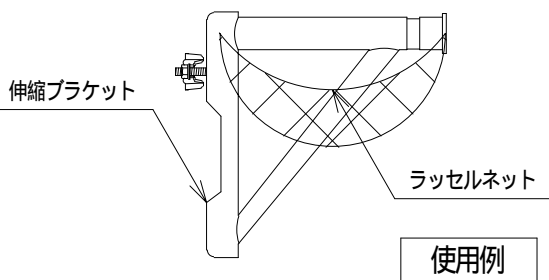
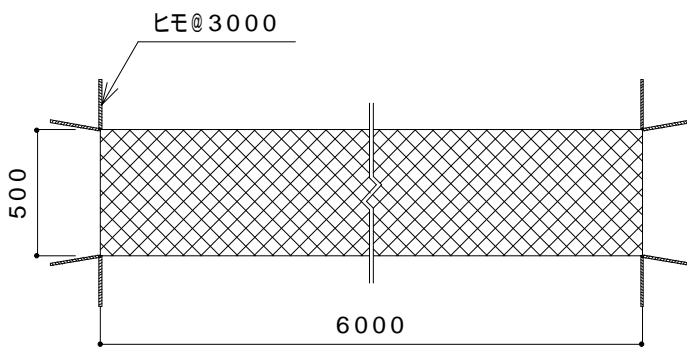
長さ	重量
2.0m	1.23kg
3.0m	1.84kg
4.0m	2.46kg

吊りチェーンクランプ



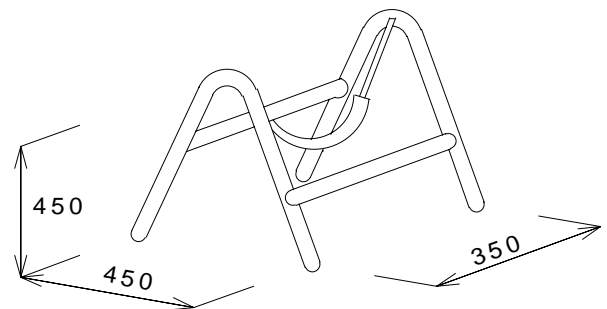
許容荷重	430kg
重量	0.83kg

ラッセルネット (0.5×6.0)



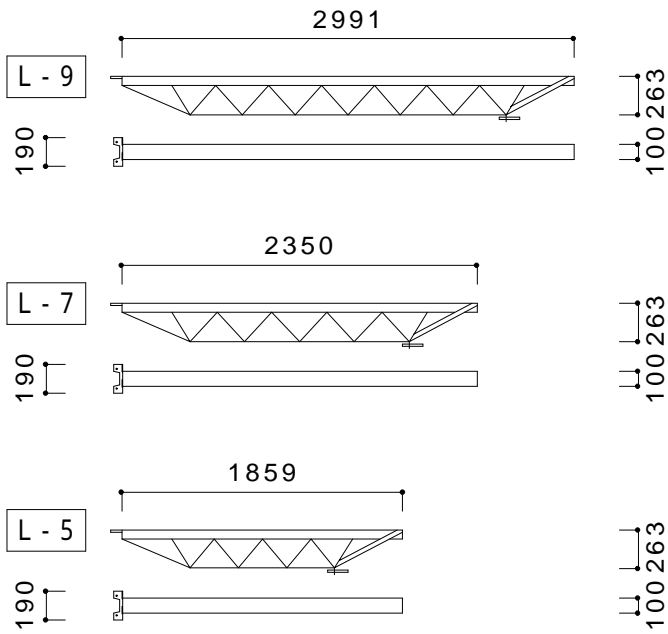
重量	2.6kg
----	-------

コンクリート馬



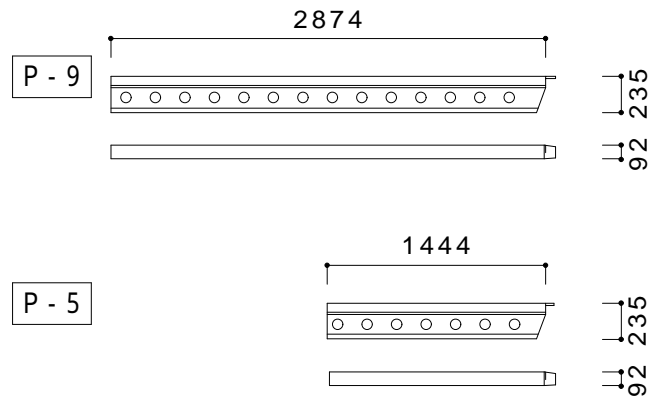
重量	8.0kg
----	-------

ペコビーム L - *



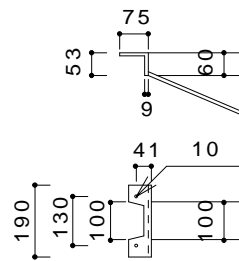
長さ	重量
L-9	25.6kg
L-7	20.4kg
L-5	16.7kg

ペコビーム P - *

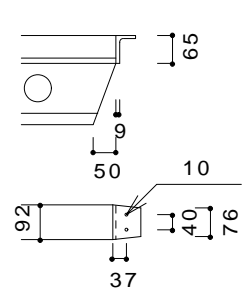


長さ	重量
P-9	28.0kg
P-5	14.4kg

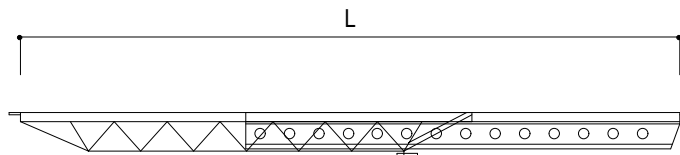
外ビームの爪部詳細



内ビームの爪部詳細

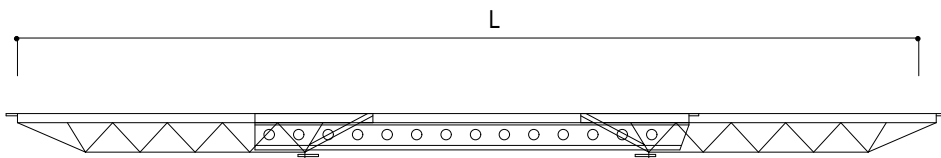


2本つなぎ



外ビーム	内ビーム	L 調整範囲	重量
L-5	P-5	1870~2830	31.1kg
	P-9	2885~4250	44.7kg
L-7	P-5	2360~3245	34.8kg
	P-9	2885~4675	48.4kg
L-9	P-5	3005~3865	40.0kg
	P-9	3005~5315	53.6kg

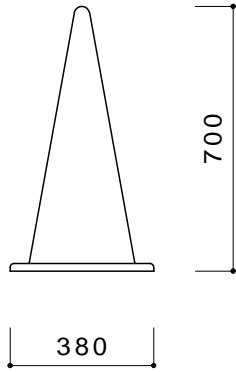
3本つなぎ



内ビーム	外ビーム	L 調整範囲	重量	
P-5	L-5	L-5	3720~4160	47.8kg
		L-7	4210~4575	51.5kg
		L-9	4850~5215	56.7kg
	L-7	L-7	4705~4985	55.2kg
		L-9	5345~5625	60.4kg
		L-9	5985~6270	65.6kg
P-9	L-5	L-5	3720~5585	61.4kg
		L-7	4210~6005	65.1kg
		L-9	4850~6645	70.3kg
	L-7	L-7	4705~6415	68.8kg
		L-9	5345~7055	74.4kg
		L-9	5985~7700	79.2kg

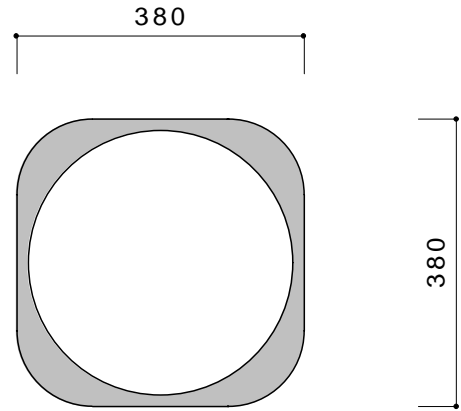
ペコビーム 許容荷重	
許容曲げモーメント	1.4 t・m
端部反力	2.5 t

カラーコーン



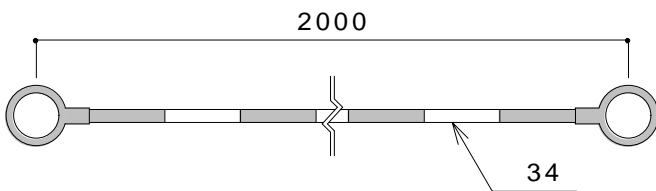
カラーコーン	重量 (kg)
	0.9

コーンウェイト



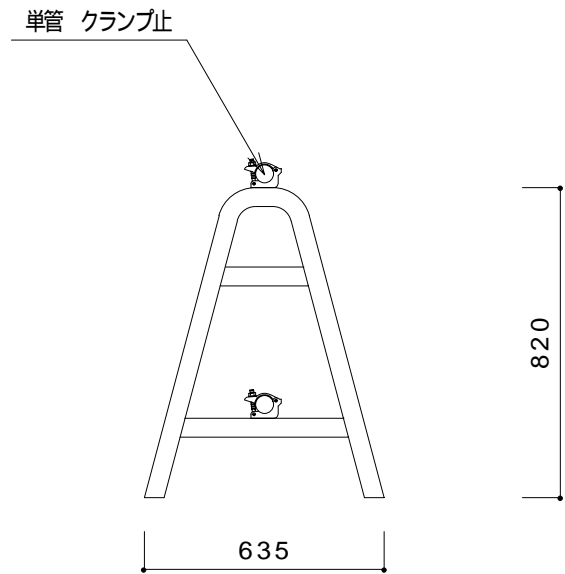
コーンウェイト	重量 (kg)
	2.0

コーンバー 200



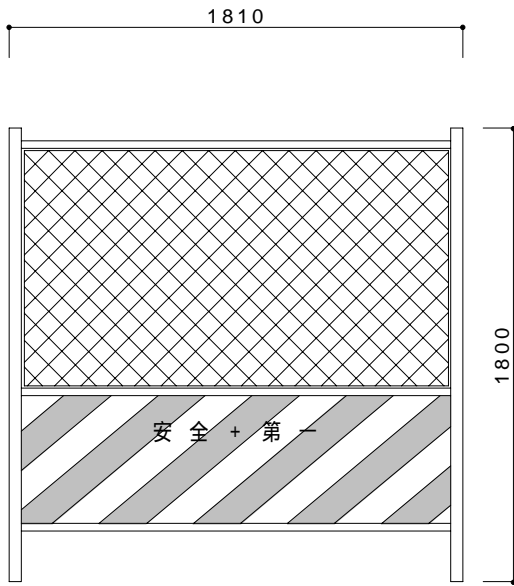
コーンバー200	重量 (kg)
	2.0

スタンドバリケード (単管用)



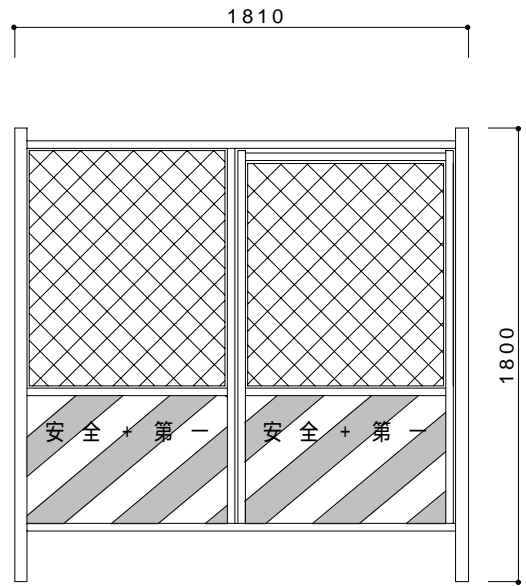
スタンドバリケード(単管用)	重量 (kg)
	1.5

ガードフェンス 18型 (塗装品)



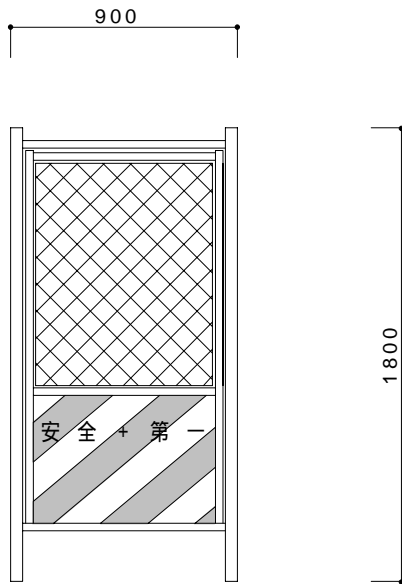
重量	11.0kg
----	--------

扉付ガードフェンス 18型 (塗装品)



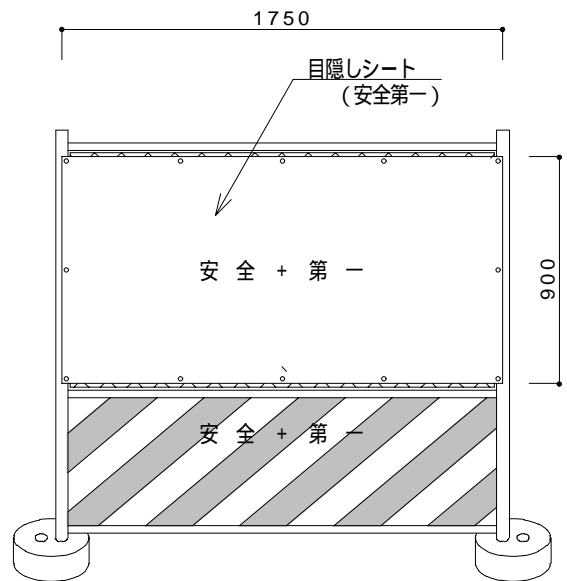
重量	16.0kg
----	--------

扉付ガードフェンス 9型 (塗装品)



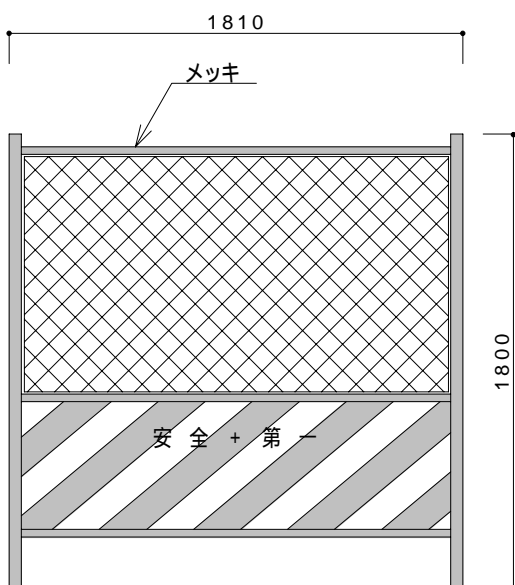
重量	15.0kg
----	--------

目隠しシート (安全第一)



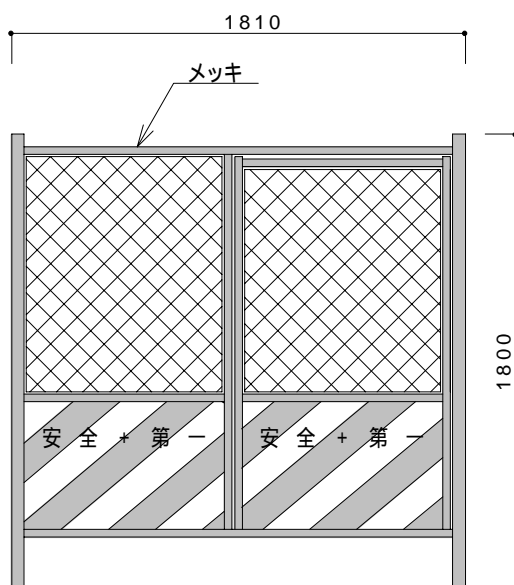
重量	0.3kg
----	-------

ガードフェンス 18型(メッキ)



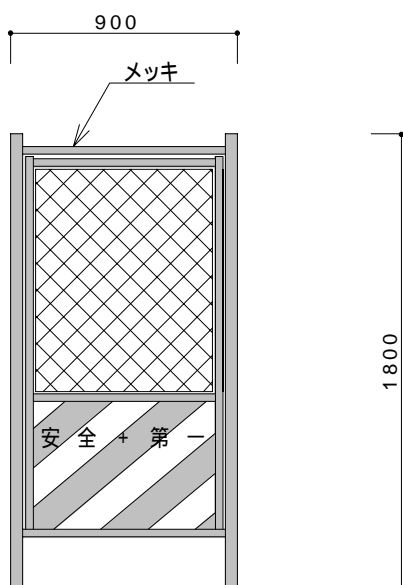
重量	14.0kg
----	--------

扉付ガードフェンス 18型(メッキ)



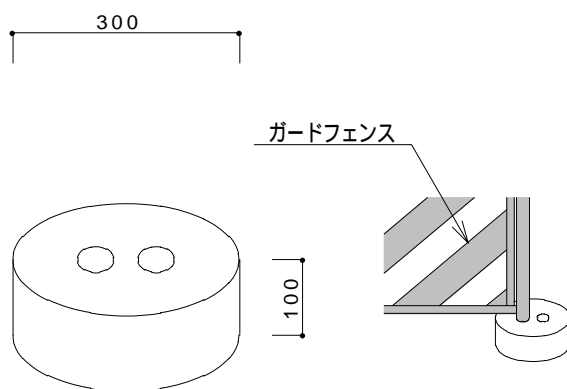
重量	19.0kg
----	--------

扉付ガードフェンス 9型(メッキ)



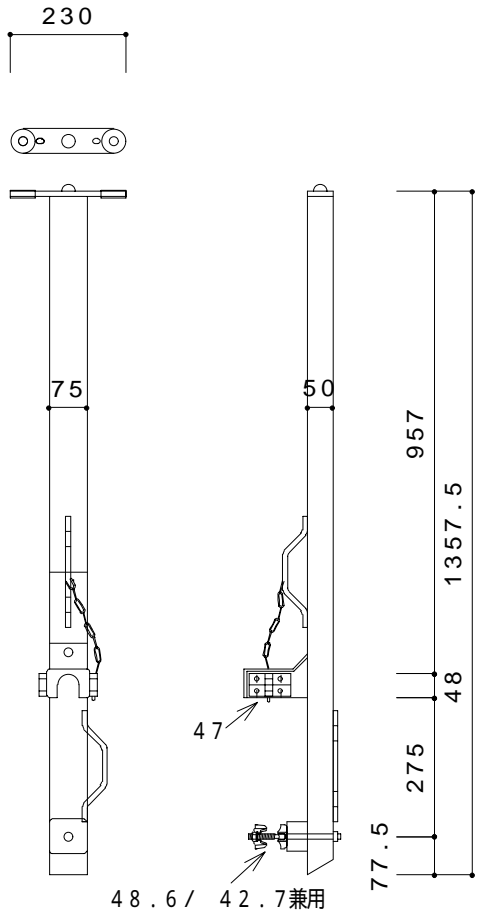
重量	15.0kg
----	--------

コンクリートベース



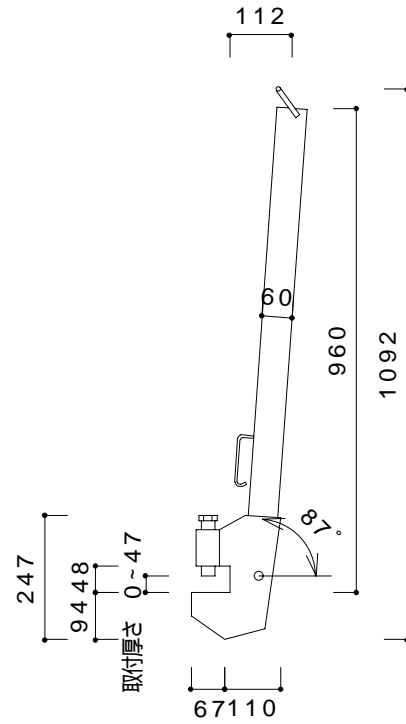
重量	16.0kg
----	--------

エレクションポスト
(足場用親網支柱)



重量	8.4kg
----	-------

親網支柱



重量	8.0kg
----	-------

株式会社 関西ビルド

足場組立工事請負・足場組立図面
設計などのトータルサービス事業
仮設資材・仮設機械・仮設機材の
リース・販売・施工・修理・保守・
点検業務

本社	大阪府門真市泉町8番14号 〒571-0053 TEL 06(6900)4000 FAX 06(6900)3336
寝屋川資材センター	大阪府寝屋川市豊里町35番21号 〒572-0071 TEL 072(839)8877 FAX 072(839)4700
松原資材センター	大阪府松原市三宅東7丁目1567番地1号 〒580-0041 TEL 072(331)8411 FAX 072(331)8468